

# ERSATZTEILLISTE

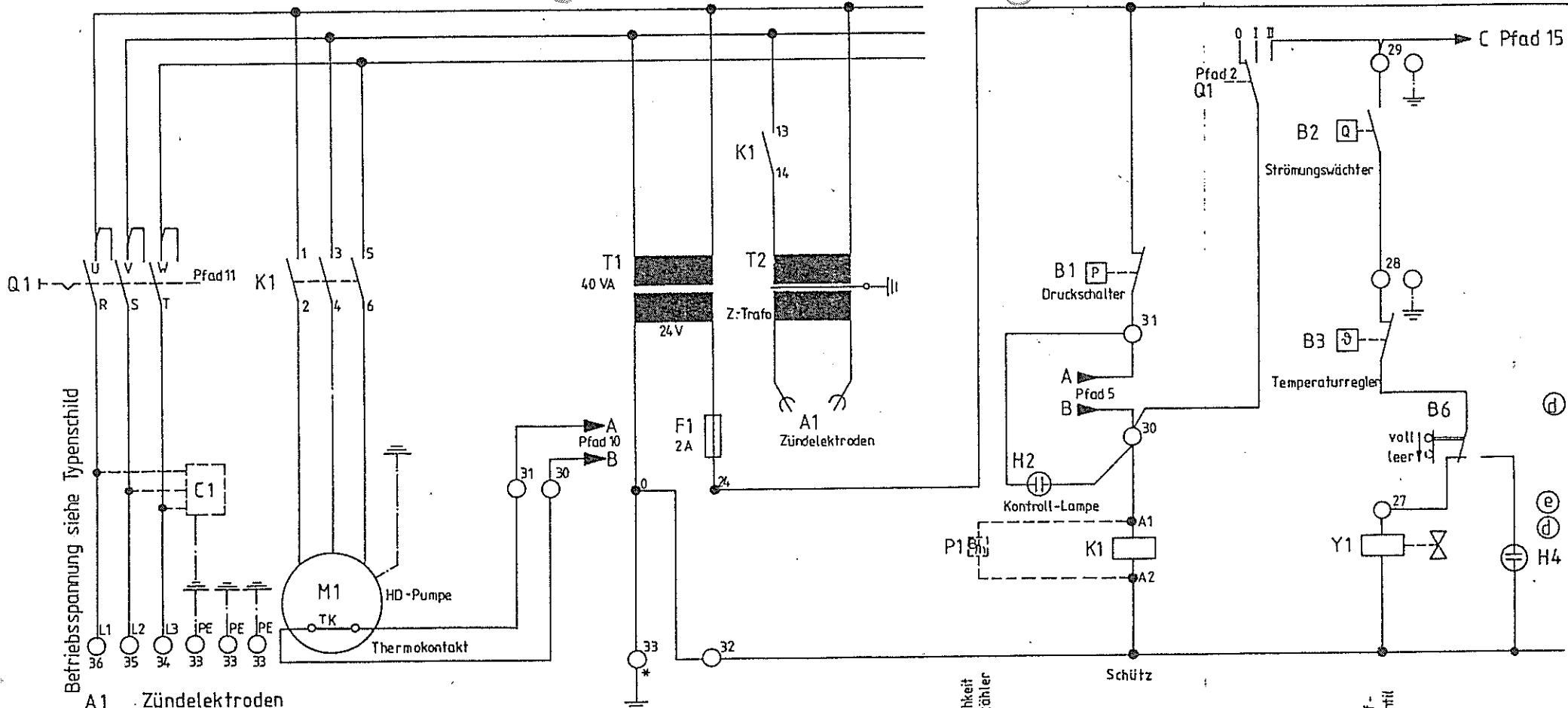
**HDS 610**

**1.618-111**

## Technische Daten HDS-Geräte

Geräte-Typ	-	HDS 610 ab 11361
Geräte-Teile-Nr.	-	1.618-111
<hr/>		
Stromlaufplan-Teile-Nr.	-	0.087-103
Spannung	Volt	380
Stromart	Ph/Hz	3 Ph/50 Hz
Stromaufnahme-Vollast	Amp.	6
<hr/>		
HD-Düse	-	05
Betriebsdruck - Vollast	bar	95 - 105
Betriebsdruck - Teillast	bar	25
Überströmventil - Öffnungsdruck	bar	-
Druckschalter - Abschaltdruck	bar	115 - 120
Sicherheitsventil - Öffnungsdruck	bar	120 - 130
Fördermenge - Vollast	l/h	630 - 660
Fördermenge - Teillast	l/h	370 - 390
RM-Fördermenge - max.	l/min	0,6
Wasserzulauftemperatur, max.	°C	30
<hr/>		
Wassertemperatur-Erhöhung-Dampfstufe	°C	-
Wassertemperatur-Erhöhung-Vollast	°C	65 - 70
Brennstoff - Druck	bar	6,5
Rußwert max.	-	0 - 1
CO <sup>2</sup> -Wert min.	%	9,7 - 10,5
Abgastemperatur	°C	180 - 220
Abgasverlust max.	%	< 12
<hr/>		
Brennstofftank - Inhalt	l	25
Reinigungsmitteltank - Inhalt	l	20
Wasserinhalt der Heizschlange	l	-
Leergewicht mit Zubehör	kg	115
Ölmenge - Pumpe	l	bis "max" einfüllen

Druckangabe am Gerätemanometer



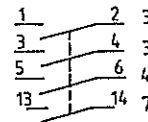
Betriebsspannung siehe Typenschild

- A1 Zündelektroden
- B1 Druckschalter
- B2 Strömungswächter
- B3 Temperaturregler
- B4 Impulsgeber
- B5 Sonde -Wasserenthärter
- F1 Sicherung Steuertrafo
- H2 Kontroll Lampe-Motor
- H3 Kontroll Lampe-DGT
- K1 Schütz
- M1 Motor
- P1 Betriebsstundenzähler

- Q1 Geräteschalter
- T1 Steuertrafo
- T2 Zündtrafo
- Y1 Brennstoffmagnetventil
- Y2 Magnetventil vom DGT
- (C1 Entsörteilt)

- B6 Brennstoffüberwachung (Niveaufühler)
- H4 Kontroll Lampe - Brennstoff

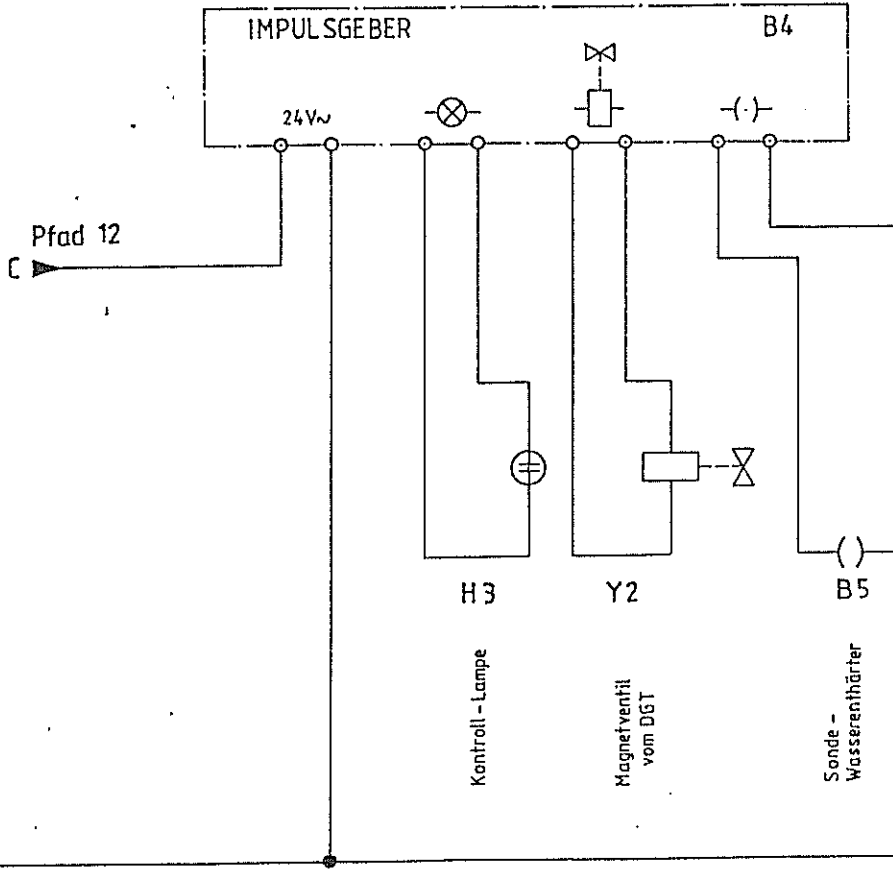
Anschlußmöglichkeit Betriebsstundenzähler



\* ERDUNGSMÖGLICHKEIT DES SEKUNDÄRKREISES VDE 0.113.8.4.2  
 EARTH CONNECTION OF SECONDARY CIRCUIT VDE 0.113.8.4.2  
 CONNEXION DE MISE A TERRE AU CIRCUIT VDE 0.113.8.4.2

NULLUNG, ERDUNG NACH ÖRTLICHEN VORSCHRIFTEN!

				Feinmaßtoleranzen nach DIN 7168 - m Oberfläche nach DIN ISO 1302		Hobzeug		Werkstoff n. DIN		
				Vergleichstabelle		KÄRHER Winnenden		Zeichnungs-Nr.		
				Neue Oberflächen zeichen nach DIN ISO 1302				Alle Oberflächen zeichen nach DIN 3141 Reihe 3		01.0187-1103
24.7.87			e	1	5917	✓	✓	Ersatz für gl. Nr.v. 22.4.83 (b)		
21.11.86			d	3	5623	✓	✓	Ersetzt durch		
16.7.85	ZER	Kor.	c	1	5170	✓	Rz 63	Benennung		
8.2.84	Zer		b	1	4645	✓	Rz 16	STROMLAUFPLAN		
						✓	Rz 4	1 HDS 610, HDS 760, HDS 1210		
						✓	Rz 1	VVVV		
Datum	Gez.	Gepr.	Norm gepr.	And bd	An- zahl	And Mitt Nr		Maßstab	Blatt 1	Blattz. 2



							Werkstoff n. DIN	KARNEER	Zeichnung-Nr.
							Halbzeug	Winnenden	01.087-103
							Maßstab	Ersatz für	Ersatz durch
16.7.85	ZER	Kap.	SE	a	1	5170		Benennung	
16.8.83	111	11	SE	0		4485		STROMLAUFPILAN	
Datum	Gez	C	Änd	An-	Änd	Änd	Blatt 2	HDS 610; HDS 160, HDS 1210	
			Änd	zahl	Änd	Änd	Blatt 2		
			Nr.		Nr.				

# Index

# M 16

GRUPPE 1: EINZELTEILE	A 1 - D 1
GRUPPE 2: PUMPENSATZ	A 2 - C 2
GRUPPE 3: MOTOR	A 3 - B 3
GRUPPE 4: GEBLÄSE	A 4 - C 4
GRUPPE 5: BRENNSTOFFPUMPE	A 5 - B 5
GRUPPE 6: ELEKTROGERÄTESCHRANK	A 6 - B 6
GRUPPE 7: DURCHLAUFERHITZER	A 7 - C 7
GRUPPE 8: SCHWIMMERVENTIL	A 8 - C 8
GRUPPE 9: SICHERHEITSBLOCK	A 9 - C 9
GRUPPE 10: ZUBEHÖR	A 10 - B 10
GRUPPE 11: INSTRUMENTENTAFEL	A 11 - C 11
GROUP 1: COMPONENT PARTS	A 1 - D 1
GROUP 2: PUMP UNIT	A 2 - C 2
GROUP 3: MOTOR	A 3 - B 3
GROUP 4: GEBLÄSE	A 4 - C 4
GROUP 5: FUEL PUMP	A 5 - B 5
GROUP 6: ELECTRICAL CABINET	A 6 - B 6
GROUP 7: CONTINUOUS FLOW BOILER	A 7 - C 7
GROUP 8: FLOAT VALVE	A 8 - C 8
GROUP 9: SAFETY SYSTEM	A 9 - C 9
GROUP 10: Accessoires	A 10 - B 10
GROUP 11: CONTROL PANEL	A 11 - C 11
GROUPE 1: PIECES DETACHEES	A 1 - D 1
GROUPE 2: MOTO-POMPE	A 2 - C 2
GROUPE 3: MOTEUR	A 3 - B 3
GROUPE 4: ENSEMBLE MECANIQUE	A 4 - C 4
GROUPE 5: POMPE A COMBUSTIBLE	A 5 - B 5
GROUPE 6: COFFRET ELECTRIQUE	A 6 - B 6
GROUPE 7: CHAUDIERE A CIRCULATION FORCEE	A 7 - C 7
GROUPE 8: BAC A FLOTTEUR	A 8 - C 8
GROUPE 9: BLOC DE SECURITE	A 9 - C 9
GROUPE 10: ACCESSOIRES	A 10 - B 10
GROUPE 11: TABLEAU DE COMMANDES	A 11 - C 11

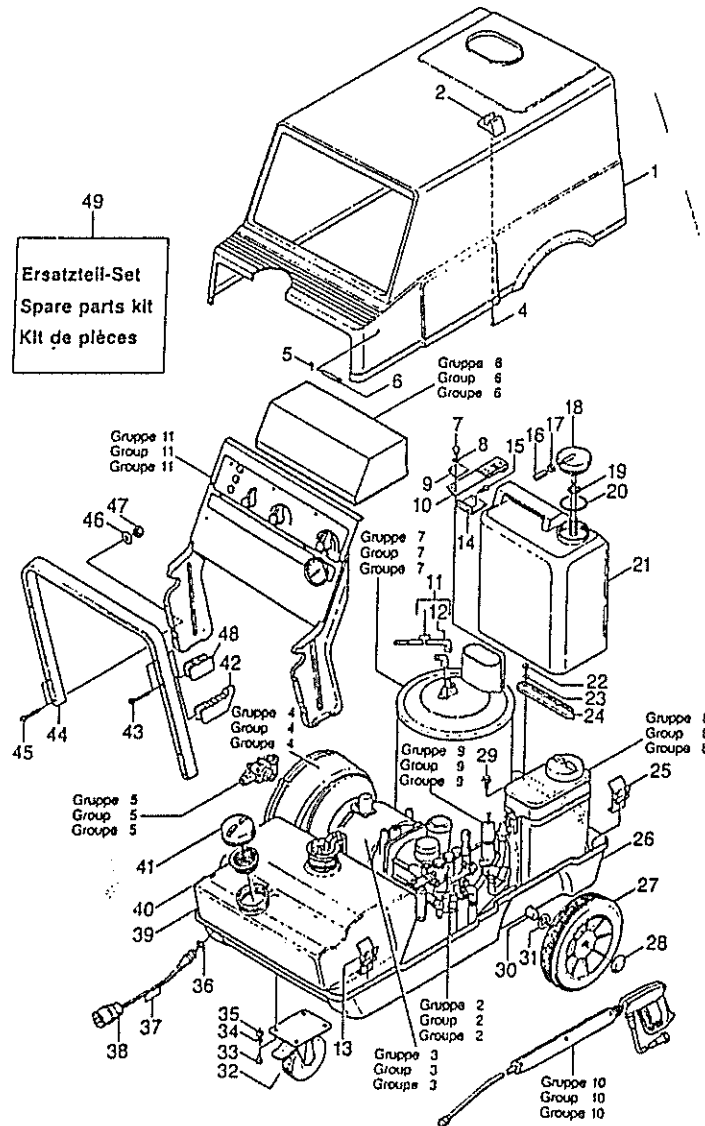


**Gruppe 1: Einzelteile**  
**Group 1: Component Parts**  
**Groupe 1: Pièces détachées**

Gruppe 1: Einzelteile  
 Group 1: Component Parts  
 Groupe 1: Pièces détachées

# B 1

# HDS 610



Pos. Item Pos.	Benennung Description Designation	Teile-Nr. Part-No. No.piece	Stück Qty. Nbr.
1	Haube/ Cover / Couvercle	5.066-116.0	1
2	Halter/ Support/ Appui	5.042-252.0	1
4	Schraube 4,2x13/ Screw/ Vis	6.303-047.0	1
5	Sicherung/ Safety Device/ Fusible de Securite	6.343-006.0	2
6	Bolzen/ Pin/ Axe	6.373-322.0	2
7	6kt-Schraube M5x12/ Hex. Head Cap Screw/ Boulon A Six Pans	7.304-371.0	1
8	Federring B 5/ Spring Washer/ Rondelle Grower	7.313-002.0	1
9	Winkel/ Angle/ Equerre	5.021-953.0	1
10	Halter/ Support/ Appui	5.042-257.0	1
11	Zuendkabel/ Ignition Cable/ Cable D'allumage	4.821-020.0	2
12	Kerzenstecker/ Terminal/ Anti-Parasite	6.618-057.0	2
13	Halter/ Support/ Appui	5.042-320.0	1
14	Platte/ Plate/ Plaque	5.002-402.0	1
15	Schneidschr.M5x12/ Self-Tapping Screw/ Vis Autotaraudeuse	6.303-012.0	2
16	Schlauch Nw 7/ Flexible Tube/ Tuyau Flexible	6.388-225.0	2m
17	Schlauchselle/ Hose Band Clip/ Collier de Serrage	6.388-559.0	2
18	Formteil/ Preform/ Preforme	5.030-355.0	1
19	O-Ring 45 X 4,5/ O-Ring/ Joint Torique	6.362-490.0	1
20	O-Ring 80 X 4,5/ O-Ring/ Joint Torique	6.362-491.0	1
21	Tank/ Tank/ Reservoir	5.071-025.0	1
22	Linsenschr.M5x16/ Oval Head Screw/ Vis A Tete Bombee	7.306-308.0	2
23	Scheibe A 5,3/ Disk/ Disque	7.312-278.0	2
24	Auflager/ Support/ Appui	5.057-024.0	1

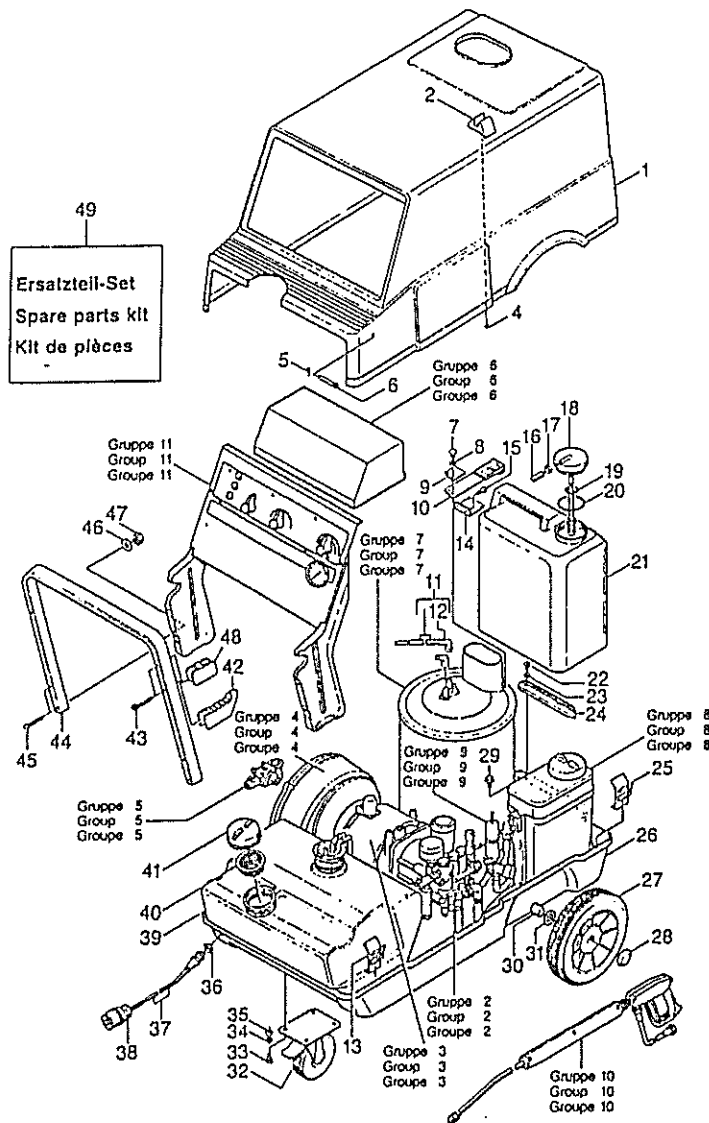
1618-01.02.001



Gruppe 1: Einzelteile  
 Group 1: Component Parts  
 Groupe 1: Pièces détachées

# C 1

# HDS 610



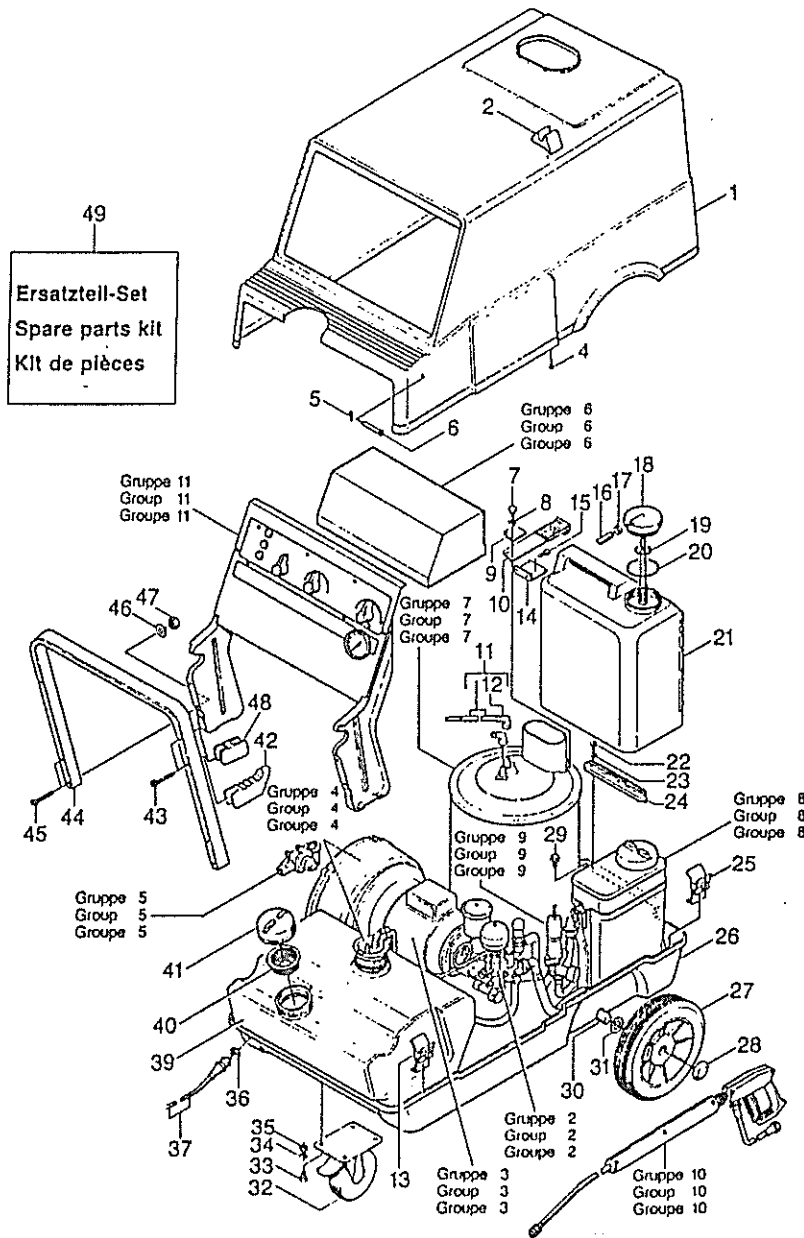
Pos.	Benennung Item Description Pos. Designation	Teile-Nr. Part-No. No. piece	Stück Qty. Nbr.
25	Halter/ Support/ Appui	5.042-256.0	2
26	Rahmen/ Frame/ Cadre	5.050-005.0	1
27	Scheibenrad D 250/ Web Disk Wheel/ Roue Pleine	6.435-072.0	2
28	Schnellbefest. D 25/ Quick-Fastener/ Attache Rapide	6.343-137.0	2
29	Schneidschr. M8x16/ Self-Tapping Screw/ Vis Autotaraudeuse	6.303-031.0	2
30	Achse/ Wheel Shaft/ Essieu	5.105-063.0	1
31	Scheibe 26 / Washer / Rondelle	7.312-060.0	8
32	Lenkrolle 125/ Castor/ Roue Pivotante	6.435-073.0	1
33	6kt-Schraube M8x16/ Hex. Head Cap Screw/ Boulon A Six Pans	7.304-395.0	4
34	Scheibe B 8,4/ Disk/ Disque	7.312-004.0	4
35	6kt-Mutter M 8/ Hexagon Nut/ Ecrou Hex.	7.311-004.0	4
36	Gegenmutter Pgl3.5/ Counternut/ Contre-Ecrou	6.641-480.0	1
37	Kabel siehe Seite (Bildtafel F16/G16 ) /Power Cable see Page (Board F16/G16 )/ Cordon D'aliment. voir Page (Tableau F16/G16 )		
38	Cekon-Stecker / Cekon Plug / Price Cekon	6.646-030.0	1
39	Tank/ Tank/ Reservoir	5.071-024.0	1
40	Sieb D 70/ Strainer/ Passoir	6.414-275.0	1
41	Deckel/ Cover/ Couverture	5.063-217.0	1
42	Halter/ Support/ Appui	5.042-253.0	2
43	Lsk.bl.schr.5,5x55/ Screw/ Vis	6.305-005.0	3
44	Griff/ Handle/ Poignée	5.321-121.0	1
45	Zyl.schr. Is M6x50/ Cheese Head Screw/ Vis A Tete Cylindr.	7.306-511.0	4
46	Scheibe A6,4/ Disk/ Disque	7.312-276.0	4

1618-01.03.001

Gruppe 1: Einzelteile  
 Group 1: Component Parts  
 Groupe 1: Pièces détachées

# D 1

# HDS 610



Pos. Benennung  
 Item Description  
 Pos. Designation

Teile-Nr.  
 Part-No.  
 No. piece

Stück  
 Qty.  
 Nbr.

47	6kt-Mutter M6/ Hexagon Nut/ Ecrou Hex.	7.311-425.0	4
48	Halter / Bracket / Fixation	5.042-254.0	1
49	Et-Set siehe Seite (Bildtafel J16/K16 ) / Spare Parts Kit see Page (Board J16/K16 ) / Kit de pieces voir Page (Tableau J16/K16 )	2.880-281.0	1



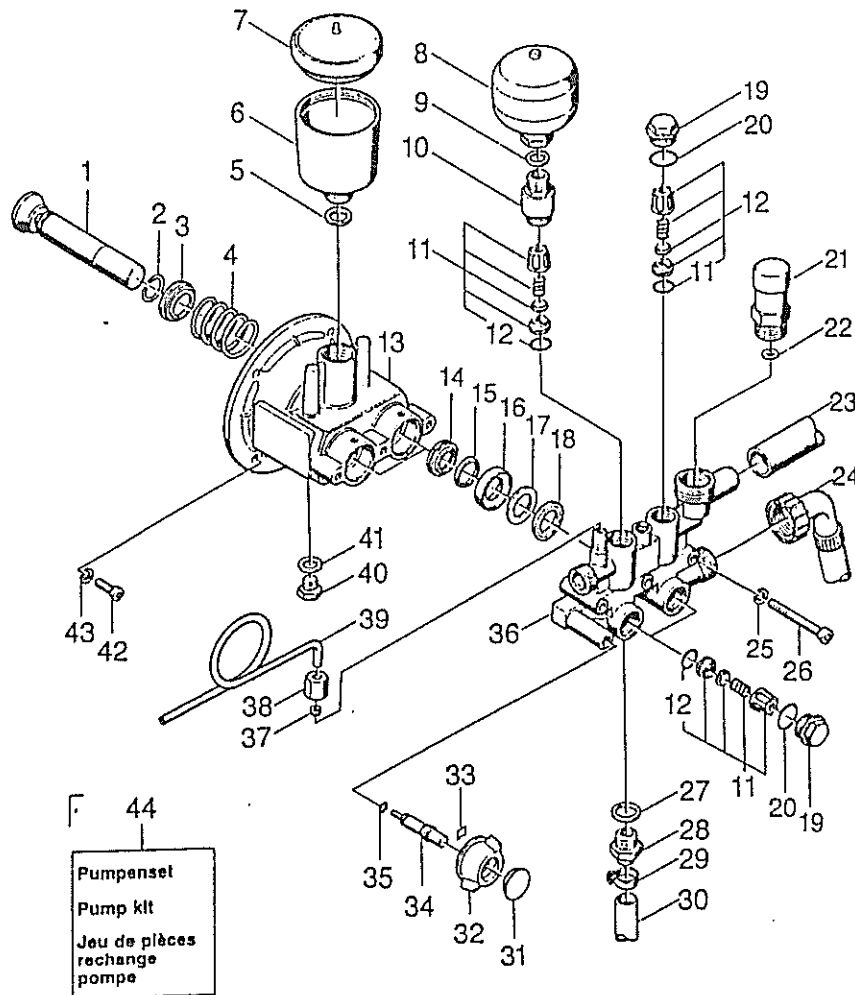
1.618-01.04.005

**Gruppe 2: Pumpensatz**  
**Group 2: Pump Unit**  
**Groupe 2: Moto-pompe**

Gruppe 2: Pumpensatz  
 Group 2: Pump Unit  
 Groupe 2: Moto-pompe

# B 2

# HDS 610



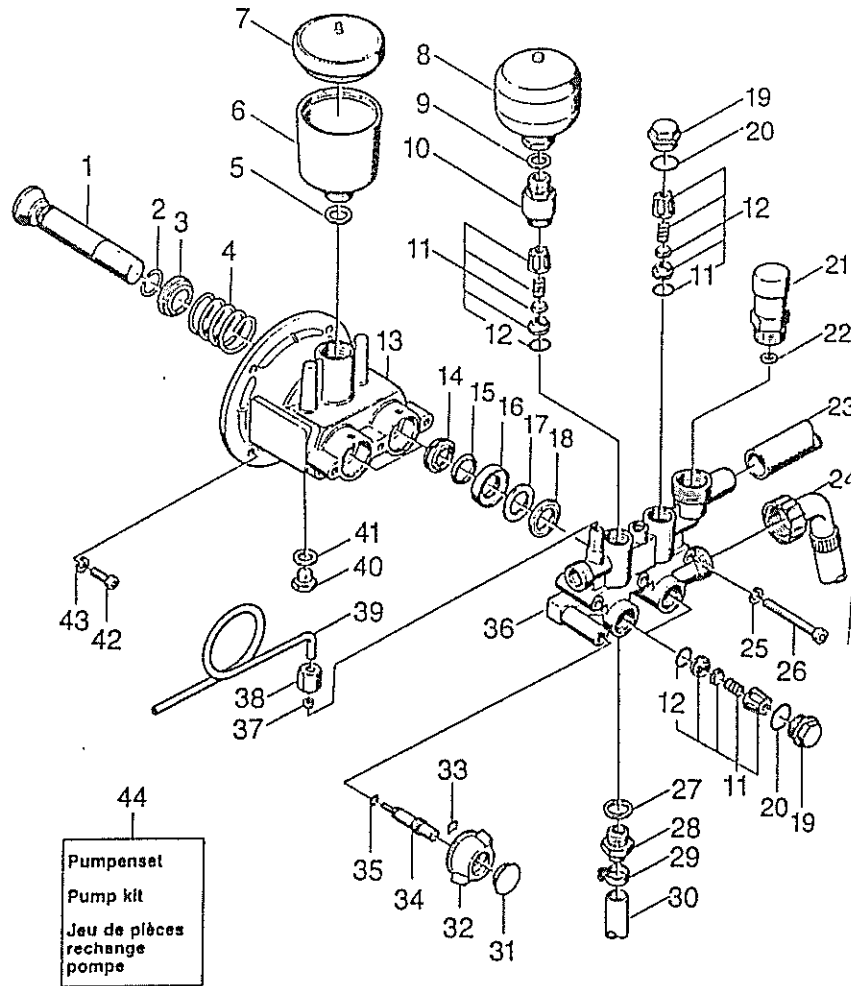
Pos. Item Pos.	Benennung Description Designation	Teile-Nr. Part-No. No.piece	Stück Qty. Nbr.
1	Kolben Kompl./ Piston Complete/ Piston Compl.	4.553-096.0	2
2	Sprengtring A 20/ Sealing Ring/ Circlip	7.343-471.0	2
3	Formteil/ Preform/ Preforme	5.030-296.0	2
4	Schraubenfeder/ Coil Spring/ Ressort A Boudin	5.332-139.0	2
5	Dichtring/ Joint Ring/ Anneau D'etancheite	5.363-100.0	1
6	Behälter/ Receptacle/ Recipient	5.070-048.0	1
7	Deckel/ Cover/ Couvercle	5.063-189.0	1
8	Druckspeicher/ Pulsation Damper/ Accumul. de Press.	6.505-025.0	1
9	Dichtring A 14x18/ Joint Ring/ Anneau D'etancheite	7.362-005.0	1
10	Ventilschraube/ Valve Screw/ Vis de Soupape	5.583-061.0	1
11	Ventil Komplett/ Set of Valves/ Ensemble de Soupape	4.580-110.0	4
12	O-Ring 13x2/ O-Ring/ Joint Torique	6.362-381.0	4
13	Gehäuse/ Housing/ Boitier	5.060-196.0	4
14	Nutring 20x28x6/8/ Grooved Ring/ Joint En U A Levres	6.365-052.0	2
15	O-Ring komplett / O-Ring Compl. / Joint torique compl.	6.362-457.0	2
16	Ring / Ring /Anneau	5.570-058.0	2
17	Scheibe/ Disk/ Disque	5.115-224.0	2
18	Nutring/ Grooved Ring/ Joint En U A Levres	6.365-051.0	2
19	Ventilschraube/ Valve Screw/ Vis de Soupape	5.583-053.0	3
20	O-Ring 17,3x2,4/ O-Ring/ Joint Torique	6.362-160.0	4
21	Sicherheitsventil/ Safety Valve/ Soupape de Surete	6.412-684.0	1
22	Dichtring/ Joint Ring/ Anneau D'etancheite	5.363-094.0	1
23	Schlauchstueck/ Flexible Tube Piece/ Piece de Tuyau	5.442-503.0	1
24	Schlauch/ Flexible Tube/ Tuyau	4.440-271.0	1
25	Federring 8/ Spring Washer/ Rondelle Grower	7.313-051.0	4

1.618-02.02.001

Gruppe 2: Pumpensatz  
 Group 2: Pump Unit  
 Groupe 2: Moto-pompe

C 2

HDS 610

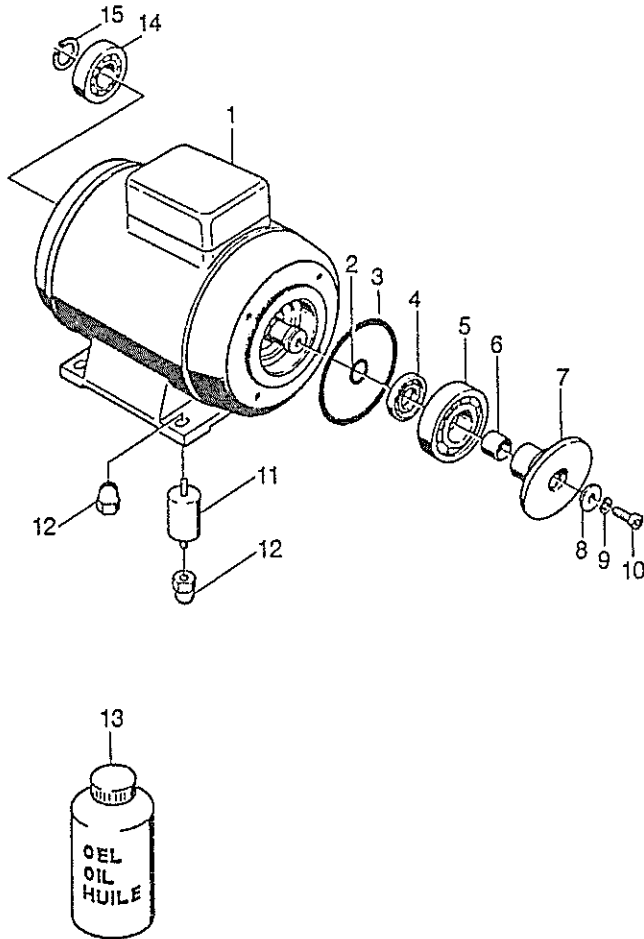


Pos. Item Pos.	Benennung Description Designation	Teile-Nr. Part-No. No.piece	Stück Qty. Nbr.
26	Zyl-Schr.is. M 8x60/ Cheese Head Screw/ Vis A Tete Cylindr.	7.306-047.0	3
27	Dichtring A 18x22/ Joint Ring/ Anneau D'etancheite	7.362-009.0	1
28	Ventil/ Valve/ Soupape	4.580-114.0	1
29	Schlauchschnelle 2/9/ Hose Band Clip/ Collier de Serrage	6.388-515.0	1
30	Schlauch Nw7/ Flexible Tube/ Tuyau Flexible	6.388-194.0	1m
31	Stopfen/ Plug/ Bouchon	5.132-010.0	1
32	Griff/ Handle/ Poignee	5.321-138.0	1
33	Sicherungsfeder/ Retaining Spring/ Ressort D'arret	6.313-003.0	1
34	Formschraube/ Special Screw/ Vis de Forme	5.305-123.0	1
35	O Ring 5x1,5/ O-Ring/ Joint Torique	6.362-386.0	2
36	Zylinderkopf/ Cylinder Head/ Culasse de Cyl.	4.550-086.0	1
37	Schneidring 6d/ Cutting Ring/ Bague Coupante	6.386-160.0	2
38	Ueberwurfmutter/ Union Nut/ Ecrou-Raccord	6.386-159.0	2
39	Leitungsrohr/ Conduit/ Conduit	5.423-012.0	1
40	Vs.schraube M12x1,5/ Screw Plug/ Vis de Fermeture	7.382-232.0	1
41	Dichtring A 12x15,5/ Joint Ring/ Anneau D'etancheite	7.362-004.0	1
42	Zyl-Schr.is.M6x30/ Cheese Head Screw/ Vis A Tete Cylindr.	7.306-024.0	4
43	Federring 6/ Spring Washer 6/ Rondelle Grower 6	7.313-050.0	1
44	Pumpensatz siehe Seite (Bildtafel H 16 )/ Pump-Set see Page (Board H 16)/ Kit de Pompe voir Page (Tableau H 16)	2.880-273.0	1



1.618-02.03.001

**Gruppe 3: Motor**  
**Group 3: Motor**  
**Groupe 3: Moteur**

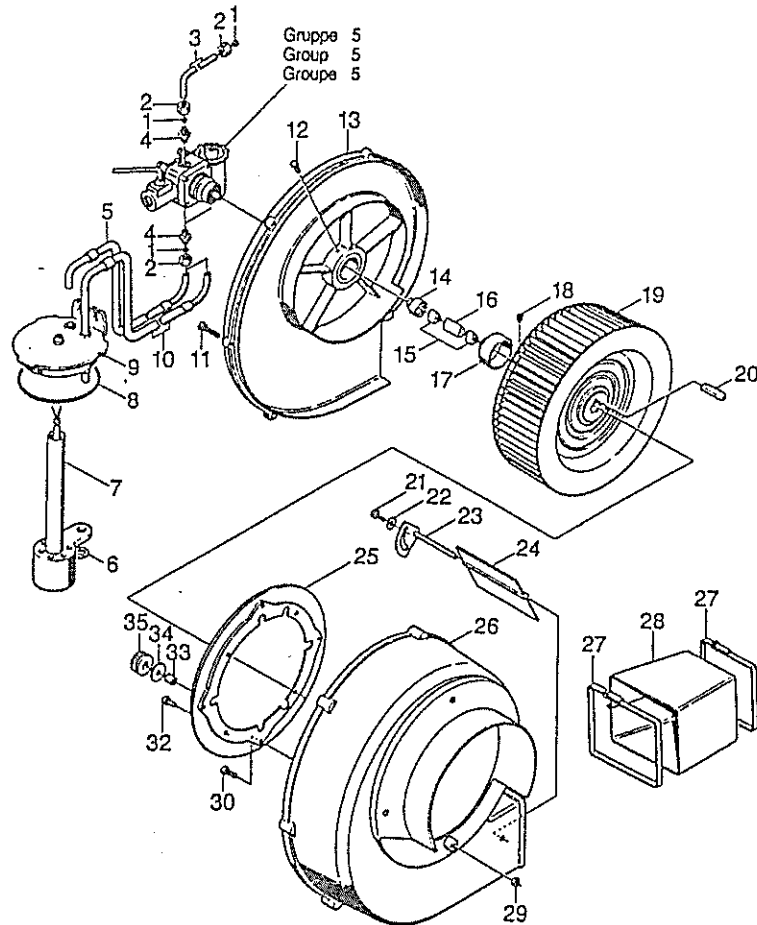


Pos.	Benennung Item Description Pos. Designation	Teile-Nr. Part-No. No.piece	Stück Qty. Nbr.
1	E-Motor 2,5kw/ Motor / Moteur	6.611-227.0	1
2	O-Ring 14x1,78/ O-Ring/ Joint Torique	6.362-395.0	1
3	O-Ring 85x2/ O-Ring / Joint Torique	6.362-441.0	1
4	Radialdichtr. 30-42/ Rotary Shaft Seal/ Bague A Levres Res.	6.367-012.0	1
5	Schr.kugellag.7306b/ Ang. Ball Bearing/ Roulement A Billes	7.401-033.0	1
6	Toleranzring D20x22/ Tolerance Ring/ Entretoise	6.343-011.0	1
7	Taumscheibe/ Swash Plate/ Disque de Nutation	5.120-124.0	1
8	Scheibe B 8,4/ Disk/ Disque	7.312-004.0	1
9	Federring 8/ Spring Washer/ Rondelle Grower	7.313-051.0	4
10	Zyl.schr. M 3x 25/ Screw/ Vis	7.306-401.0	1
11	Gummipuffer M8/ Rubber Buffer/ Butoir En Caout.	6.339-060.0	4
12	6kt-Mutter M 8/ Hexagon Nut/ Ecrou Hexagonal	7.311-510.0	8
13	Getriebeoel/ Gear Lubricant Oil/ Huile A Engrenages	6.288-016.0	1
14	Kugellager 6205/ Ball Bearing/ Roulement A Billes	7.401-123.0	1
15	S.ring A 25x1,2/ Sealing Ring/ Circlip	7.343-008.0	1



**Gruppe 4: Gebläse**  
**Group 4: Blower**  
**Groupe 4: Ensemble mécanique**



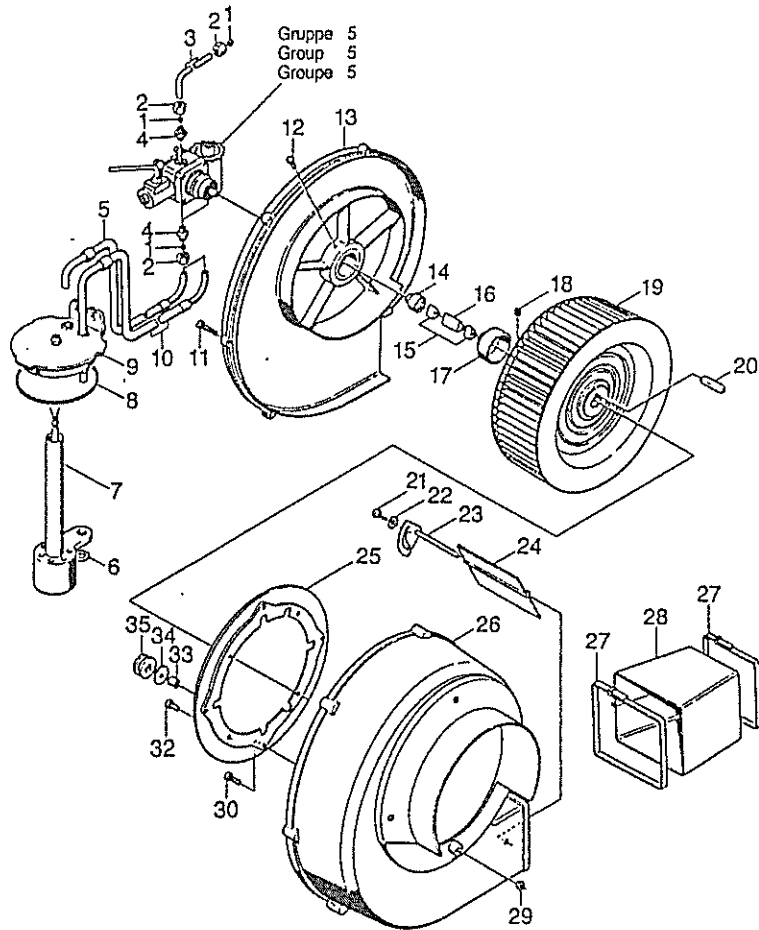


Pos. Item Pos.	Benennung Description Designation	Teile-Nr. Part-No. No.piece	Stück Qty. Nbr.
1	Schneidring/Olive /Bague coupante	6.386-160.0	4
2	Ueberwurfmutter/ Union Nut/ Ecrou-Raccord	6.386-159.0	4
3	Leitungsrohr/ Conduit/ Conduit	5.423-013.0	1
4	Schraubstutzen 1/8z/ Screw Socket/ Manchon Filete	6.386-181.0	3
5	Schlauchleitung/ Hose Pipe/ Cond.en Tuy.souples	6.388-333.0	1
6	Sicherungsscheibe/ Lock Washer/ Rondelle D'arret	6.343-119.0	1
7	Niveaufuehler/ Level Switch/ Contactor de Niveau	6.631-439.0	1
8	O-Ring 68x4/ O-Ring / Joint Torique	6.362-474.0	1
9	Formteil/ Moulding/ Piece Profilee	5.030-434.0	1
10	Schlauchleitung/ Hose/ Flexible	6.388-334.0	1
11	Bl.schr.st4,8x25/ Sheet Metal Screw/ Vis A Tole	7.309-022.0	7
12	Zyl-Schr.is. M 6x16/ Cheese Head Screw/ Vis A Tete Cylindr.	7.306-020.0	1
13	Deckel/ Cover/ Couvercle	5.063-206.0	1
14	Kupplungsteil/ Coupling Piece/ Piece Dis.d'accoup.	6.463-008.0	1
15	Kupplungsteil/ Coupling Element/ Piece Dis.d'accoupl	6.463-020.0	2
16	Kupplungsteil/ Coupling Piece/ Piece Dis.d'accoupl	5.471-050.0	1
17	Kupplungsteil/ Coupling Piece/ Piece Dis.d'accoupl	5.471-049.0	1
18	Gewindestift M8x6/ Headless Pin/ Vis Sans Tete	7.307-407.0	1
19	Geblaeserad 218x80/ Fanwheel/ Roue de Ventilateur	6.484-017.0	1
20	Passfeder A 5x5x16/ Feather Key/ Ressort D'ajustage	7.318-002.0	1
21	Bl.schr.st4,8x16/ Sheet Metal Screw/ Vis A Tole	7.303-362.0	1
22	Scheibe A 5,3/ Disk/ Disque	7.312-278.0	1
23	Klappenwelle/ Flap Shaft/ Arbre de Volet	5.603-012.0	1
24	Luftklappe/ Air Throttle/ Volet D'aeration	5.606-001.0	1
25	Formteil / Moulding / Piece profilee	5.030-370.0	1

Gruppe 4: Gebläse  
 Group 4: Blower  
 Groupe 4: Ensemble mécanique

# C 4

# HDS 610



Pos. Item Pos.	Benennung Description Designation	Teile-Nr. Part-No. No.piece	Stück Qty. Nbr.
26	Gehäuse/ Housing/ Boitier	5.605-078.0	1
27	Spannband/ Strap Retainer/ Bande de Serrage	6.388-608.0	2
28	Tuchmanschette/ Cloth Collar/ Soufflet En Tissu	5.178-016.0	1
29	Mutter M 6 / Nut / Ecrou	7.311-422.0	4
30	Schraube IS M6x25 / Screw / Vis	7.306-023.0	4
32	6kt-Schraube M6x10/ Hex. Head Cap Screw/ Boulon A Six Pans	7.306-027.0	4
33	Huelse/ Pod/ Douille	5.110-222.0	4
34	Scheibe/ Disk/ Disque	5.115-233.0	4
35	Gummiring/ Rubber Gasket/ Rondelle Caoutchouc	5.379-008.0	4

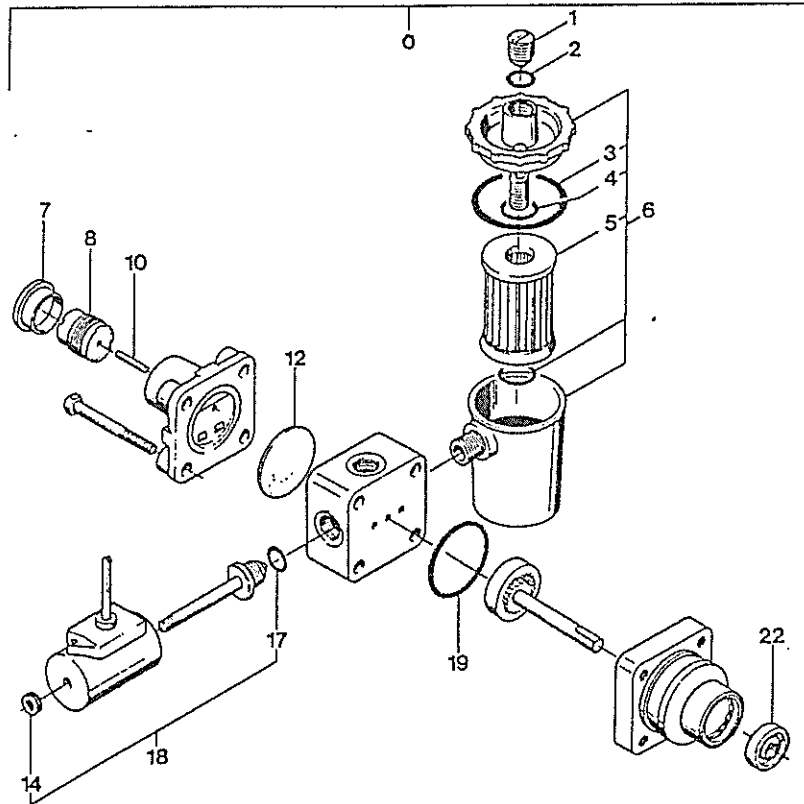


**Gruppe 5: Brennstoffpumpe**  
**Group 5: Fuel Pump**  
**Groupe 5: Pompe à combustible**

Gruppe 5: Brennstoffpumpe  
 Group 5: Fuel Pump  
 Groupe 5: Pompe à combustible

**B 5**

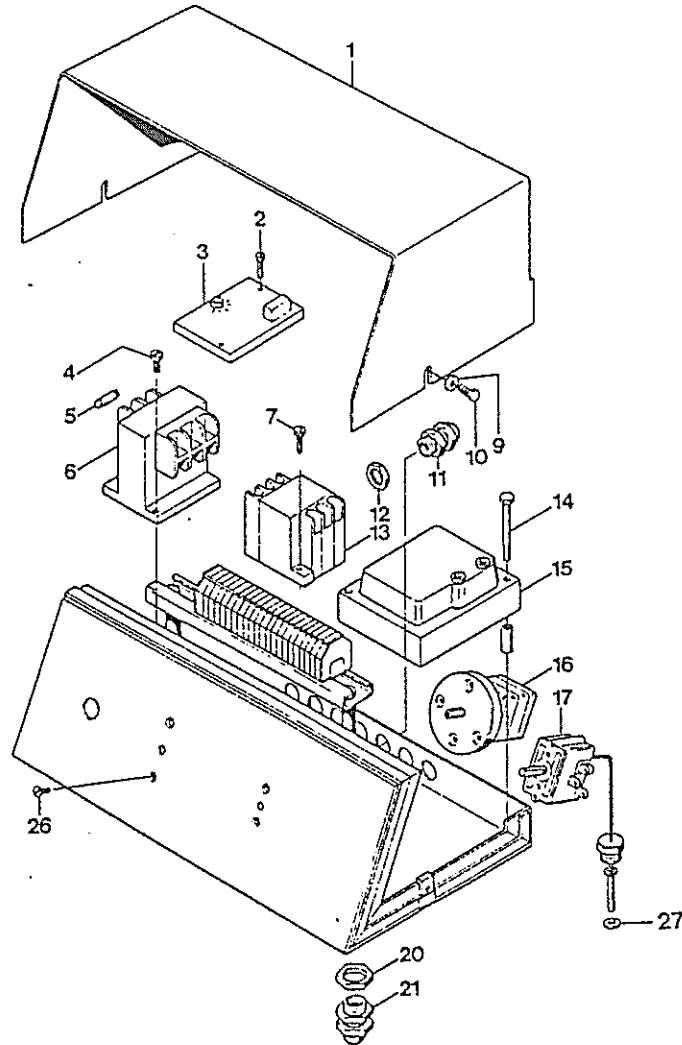
**HDS 610**



Pos.	Benennung Item Description Pos. Designation	Teile-Nr. Part-No. No.piece	Stück Qty. Nbr.
0	Br.förderpumpe/ Fuel Pump With Sol./ Pompe A Comb. electr.	6.472-344.0	1
1	Entlüftungsschraub/ Vent Screw/ Vis de Sortir D'air	6.472-107.0	1
2	O-Ring 5-1,8/ O-Ring/ Joint Torique	6.472-106.0	1
3	O-Ring 32-1,6/ O-Ring/ Joint Torique	6.472-111.0	1
4	O-Ring 10-2,4/ O-Ring/ Joint Torique	6.472-112.0	1
5	Filtereinsatz/ Filtr Cartridge/ Cartouche Filtrante	6.472-113.0	1
6	Filtergehäuse Kpl./ Filter Housing/ Boitier de Filtre	6.472-123.0	1
7	Schutzkappe/ Protecting Cap/ Capot Protection	6.472-122.0	1
8	Federgehäuse/ Spring Housing/ Boitier de Ressort	6.472-109.0	1
10	Stift/ Pin/ Broche Cheville	6.472-108.0	1
12	Membran/ Membrane/ Membrane	6.472-128.0	1
14	Raendelmutter/ Knurled Nut/ Erou Molete	6.472-340.0	1
17	O-Ring/ O-Ring/ Joint Torique	6.472-125.0	1
18	Magnetventil Kompl./ Solenoid Valve/ Electrovanne	6.472-345.0	1
19	O-Ring 28,5-1,6/ O-Ring/ Joint Torique	6.472-120.0	1
22	Achsendichtung/ Shaft Seal/ Etoupage D'arbre	6.472-105.0	1



**Gruppe 6: Elektrogeräteschrank**  
**Group 6: Electrical Cabinet**  
**Groupe 6: Coffret électrique**



Pos.	Benennung Item Description Pos. Designation	Teile-Nr. Part-No. No. piece	Stück Qty. Nbr.
1	Haube/ Cap/ Capot	5.066-122.0	1
2	Schneidschr.m3x16/ Self-Tapping Screw/ Vis Autotaraudeuse	6.303-014.0	2
3	Impulsgeber/ Impulse Transmitter/ Relais D'impulsion	6.633-090.0	1
4	Schneidschr. m 4x8/ Self-Tapping Screw/ Vis Autotaraudeuse	6.303-017.0	2
5	G-Schmelzeinsatz 2a/ Melting Plug/ Bouchon Fusible	6.644-052.0	1
6	St-Trafo 40 Va/ Transformer/ Transformateur	6.622-021.0	1
7	Schraube M4x15/ Screw/ Vis	6.303-015.0	2
9	Scheibe A 5,3/ Disk/ Disque	7.312-278.0	2
10	Blechschr.b 4,8x16/ Sheet Metal Screw/ Vis A Tole	7.303-121.0	2
11	Kabelverschr.pg 9/ Cable Connector/ Raccord de Cables	6.641-355.0	8
12	Gegenmutter Pg 9/ Counternut/ Contre-Ecrou	6.641-366.0	8
13	Schuetz 24v/ Contactor 24v/ Contacteur	6.632-081.0	1
14	Schneidschr. M5x8/ Self-Tapping Screw/ Vis Autotaraudeuse	6.303-004.0	2
15	Zuendtrafo 380v/ Transformer/ Transformateur	6.622-087.0	1
16	Schalter/ Switch/ Interrupteur	6.631-081.0	1
17	Temperaturregler/ Thermostat/ Thermostat	6.685-375.0	1
20	Gegenmutter Pg13,5/ Counternut/ Contre-Ecrou	6.641-369.0	2
21	Kabelverschr.pg13,5/ Cable Connector/ Raccord de Cables	6.641-613.0	2
26	Senkschraube M4x8/ Countersunk Screw/ Vis A Tete Fraisee	7.305-021.0	4
27	Scheibe/ Disk/ Disque	5.115-375.0	1

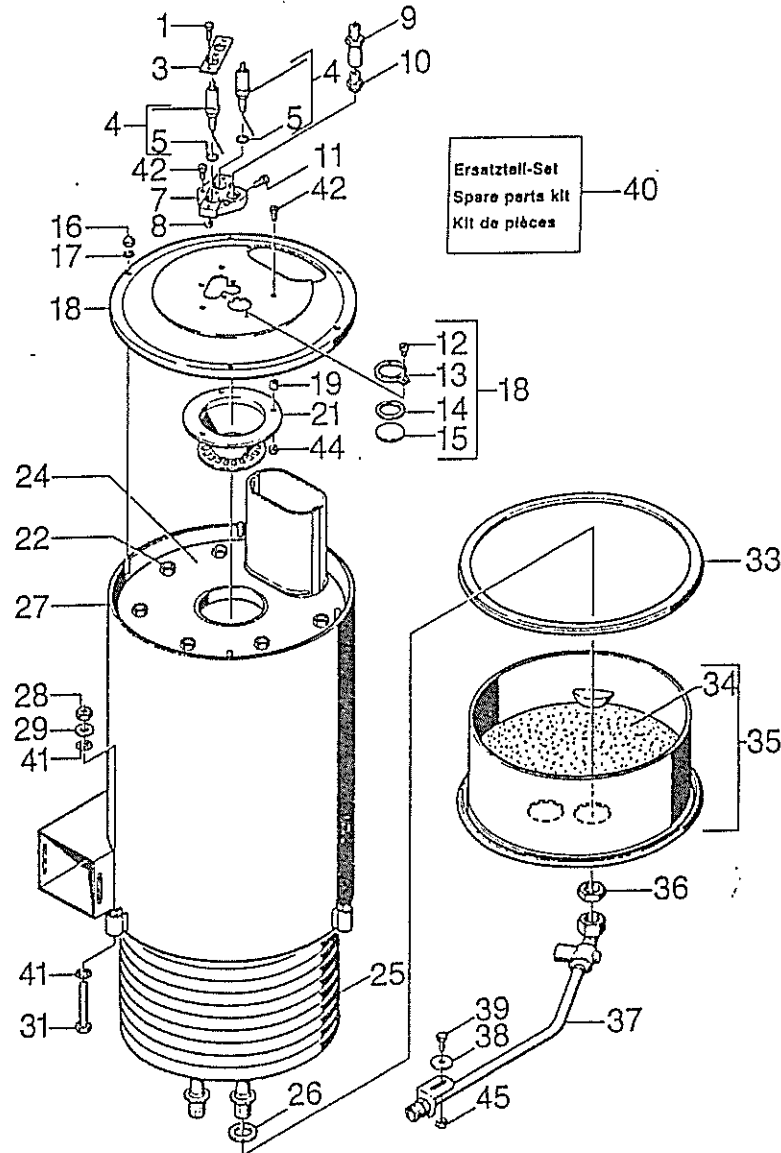


**Gruppe 7: Durchlauferhitzer**  
**Group 7: Continuous Flow Boiler**  
**Groupe 7: Chaudière à circulation forcée**

Gruppe 7: Durchlauferhitzer  
 Group 7: Continuous Flow Boiler  
 Groupe 7: Chaudière à circulation forcée

B 7

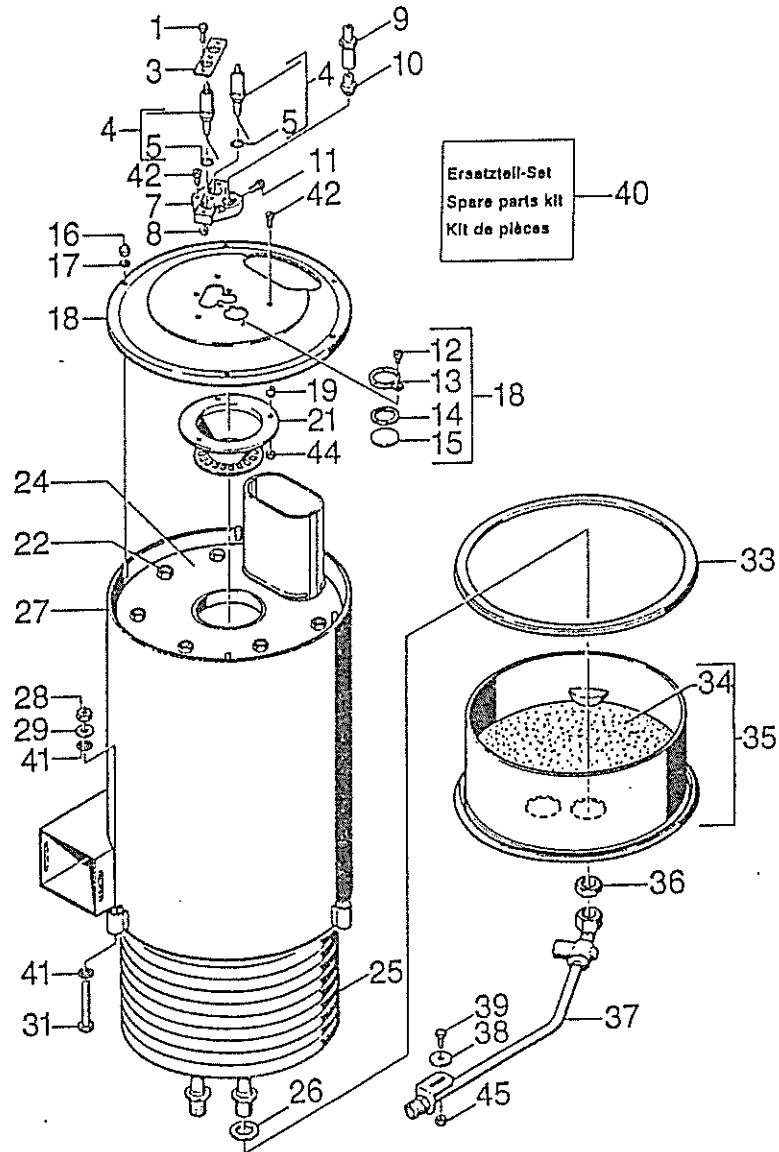
HDS 610



Pos.	Benennung Item Description Pos. Designation	Teile-Nr. Part-No. No.piece	Stück Qty. Nbr.
1	6kt-Schraube M5x16/ Hex. Head Cap Screw/ Boulon A Six Pans	7.304-372.0	3
3	Lasche/ Bracket/ Bras Support	5.004-228.0	1
4	Et-Set Zuendelektr./ Ignit. Electrode/ 2elect.allumage Hds	2.880-177.0	1
5	Dichtring C 12x15,5/ Joint Ring/ Anneau D'etancheite	7.362-004.0	2
7	Kerzenhalter/ Spark.plug Support/ Appui Bougie D'all.	5.668-001.0	1
8	6kt-Mutter M 5/ Hexagon Nut m 5/ Erou Hex. m 5	7.311-037.0	3
9	Duesenhalter/ Nozzle Holder/ Porte-Tuyeres	5.667-021.0	1
10	Duese 1,35 gPH/ Nozzle/ Tuyere	6.415-001.0	1
11	6kt-Schraube M5x12/ Hex. Head Cap Screw/ Boulon A Six Pans	7.304-371.0	7
12	Blechshr.B 3,5x 6,5/ Sheet Metal Screw/ Vis A Tole	7.303-012.0	1
13	Blech/ Sheet Metal/ Tole	5.000-590.0	1
14	Flachdichtung/ Flat Packing/ Garniture Plate	5.364-100.0	1
15	Glasscheibe/ Glass Pane/ Vitre	6.278-014.0	1
16	Hutmutter M 6/ Cap Nut/ Erou Borgne	7.311-380.0	3
17	Zahnscheibe A 6,4/ Crown Gear/ Roue Plate	7.312-167.0	2
18	Deckel D.k./ Burner Cover/ Couvercledebruleur	4.654-091.0	1
19	Huelse/ Sleeve/ Douille	5.110-315.0	3
21	Brennereinsatz/ Burner Insert/ Bruleur	4.663-060.0	1
22	6kt-Mutter M 6/ Hexagon Nut m 6/ Erou Hex. m 6	7.311-039.0	4
24	Brennereinsatz/ Burner Funnel/ Bruleur	4.663-057.0	1
25	Heizschlange/ Heater Coil/ Serpentin de Chauff.	4.680-062.0	1
26	Profildichtung/ Profile Seal/ Joint Profilee	5.365-068.0	1
27	Aussenmantel/ Outer Jacket/ Enveloppe Exterieur	4.652-055.0	1

1.618-07.02.001





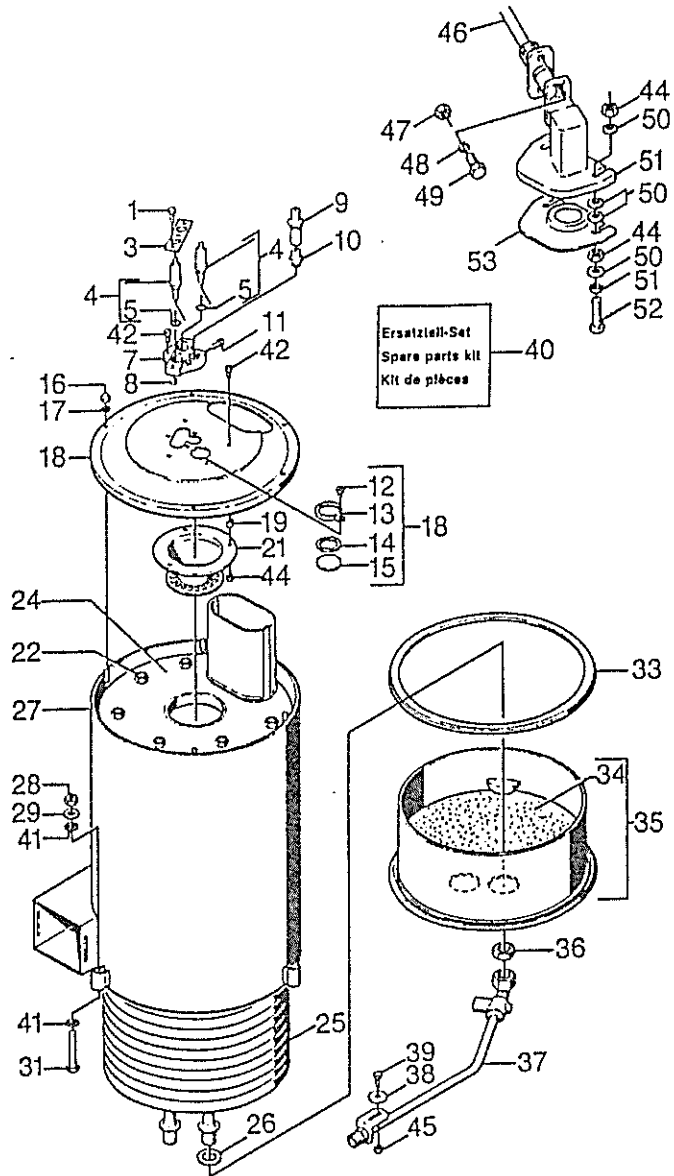
Pos. Item Pos.	Benennung Description Designation	Teile-Nr. Part-No. No. piece	Stück Qty. Nbr.
28	Selbsts. Mutter M10/ Self-Locking Nut/ Ecrou Indesserrable	7.311-511.0	3
29	Scheibe B 10,5/ Disk/ Disque	7.312-005.0	3
31	6kt-Schr.M 10x65/ Hex. Head Cap Screw/ Boulon A Six Pans	7.304-422.0	3
32	Zarge/ Sash/ Cerclage de Maint.	5.012-202.0	1
33	Profildichtung / Profile Gasket / Joint profile	5.365-109.0	1
34	Stampfmasse/ Refractory/ Ciment	6.286-016.0	8
35	Boden D.k./ Base of Burner/ Fond	4.655-036.0	1
36	6kt-Mutter M22x1,5/ Hexagon Nut / Ecrou Hex.	7.311-155.0	2
37	Rohrleitung/ Tube/ Conduite	4.420-910.0	1
38	Unterlage/ Base/ Base	5.378-058.0	1
39	6kt-Schraube M6x16/ Hex. Head Cap Screw/ Boulon A Six Pans	7.304-383.0	2
40	Ersatzteilset siehe Seite II (Bildtafel L 16) / Spare parts kit see Page II (Board L 16) / Kit de pieces voir Page II (Tableau L 16)	2.880-345.0	1
41	Zahnscheibe A 10,5/ Crown Gear/ Roue Plate	7.312-160.0	2
42	Schraube M 5x12 / Screw / Vis	7.306-443.0	6
44	Mutter M 5 / Nut / Ecrou	7.311-002.0	3



Gruppe 7: Durchlauferhitzer  
 Group 7: Continuous Flow Boiler  
 Groupe 7: Chaudière à circulation forcée

# D 7

# HDS 610



Pos. Benennung  
 Item Description  
 Pos. Designation

Teile-Nr. Stück  
 Part-No. Qty.  
 No. piece Nbr.

51	Fächerscheibe A 5,1 / Lock washer / Disque en éventail	7.312-231.0	2
52	Schraube M 5x25 / Screw / Vis	7.306-448.0	2
53	Blech / Sheet metal / Tôle	5.000-403.0	1
54	Fotzellenhalter / Photocell support / Appui de Photophil	5.669-009.0	1



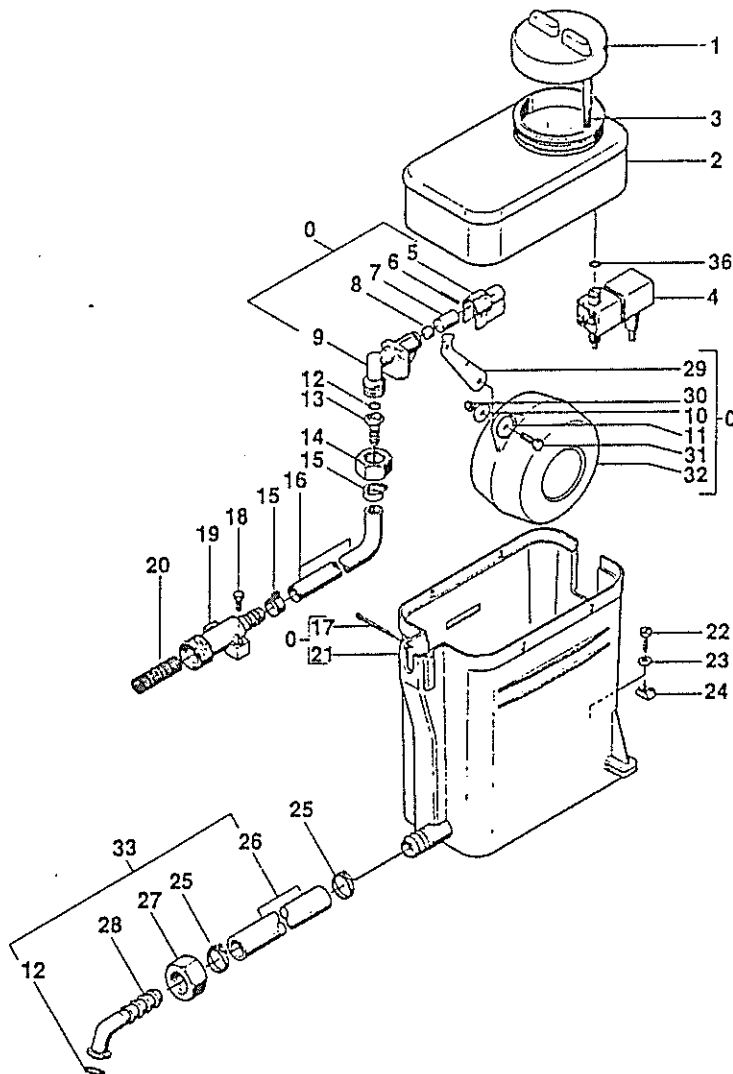
1.618-07.04.005

**Gruppe 8: Schwimmerventil**  
**Group 8: Float Valve**  
**Groupe 8: Bac à flotteur**

Gruppe 8: Schwimmerventil  
 Group 8: Float Valve  
 Groupe 8: Bac à flotteur

# B 8

# HDS 610



Pos. Item Pos.	Benennung Description Designation	Teile-Nr. Part-No. No.piece	Stück Qty. Nbr.
0	Schwimmerventil/ Float Valve/ Soupape A Flotteur	3.593-054.0	1
1	Deckel/ Cover/ Couverture	5.063-226.0	1
2	Behälter/ Receptacle/ Recipient	4.070-094.0	1
3	Schraubenfeder/ Coil Spring/ Ressort A Boudin	5.332-001.0	1
4	Magnetventil/ Solenoid Valve/ Electrovanne	6.685-210.0	1
5	Schutzteil/ Protection Piece/ Piece de Protection	5.394-066.0	1
6	Bolzen 3h11x25/ Pin/ Axe	7.316-004.0	1
7	Ventilbolzen/ Valve Pin/ Axe de Soupape	5.584-026.0	1
8	Flachdichtung/ Flat Packing/ Garniture Plate	5.364-095.0	1
9	Ventilgehäuse/ Valve Box/ Boite A Soupape	5.587-103.0	1
10	Scheibe A 6,4/ Disk/ Disque	7.312-279.0	1
11	Scheibe/ Disk/ Disque	5.115-158.0	1
12	O-Ring 13,3x2,4/ O-Ring/ Joint Torique	6.362-078.0	2
13	Schlauchnippel/ Hose Stem/ Raccord Pour Tuyau	5.443-224.0	1
14	Mutter R 3/4z/ Nut/ Ecrou	5.310-061.0	1
15	Schl.schelle 16-25/ Hose Band Clip/ Collier de Serrage	6.388-547.0	2
16	Schlauchstueck/ Flexible Tube Piece/ Piece de Tuyau	5.442-505.0	1
17	Splint 4x50/ Split Pin/ Goupille	7.316-432.0	1
18	6kt-Schraube M6x16/ Hex. Head Cap Screw/ Boulon A Six Pans	7.304-383.0	1
19	Knotenstueck/ Strut Att. Fitting/ Ferrure Nodale	5.427-075.0	1
20	Sieb/ Strainer/ Passoir	6.414-141.0	1
21	Behälter/ Receptacle/ Recipient	5.070-064.0	1
22	Bl.schr.st4,8x25/ Sheet Metal Screw/ Vis A Tole	7.303-364.0	2
23	Scheibe A 5,3/ Disk/ Disque	7.312-278.0	2
24	Schnappmutter 4,8/ Snap Ecrou Encliquetable	6.310-028.0	2

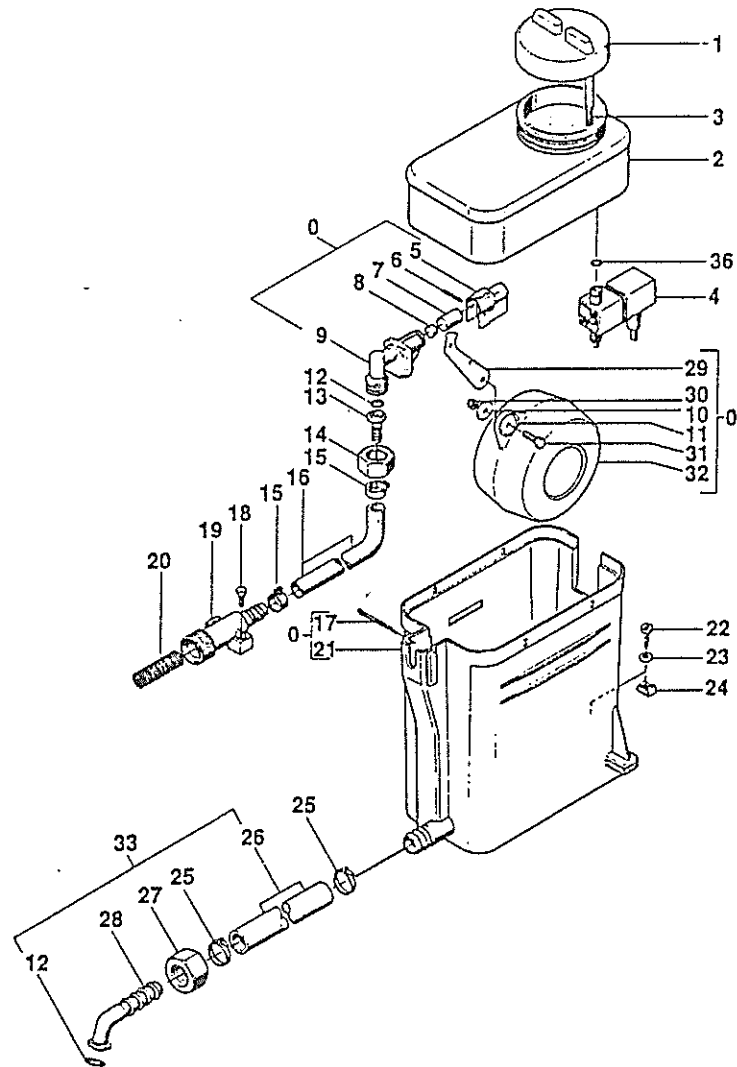


1.618-03.02.001

Gruppe 8: Schwimmerventil  
 Group 8: Float Valve  
 Groupe 8: Bac à flotteur

C 8

HDS 610

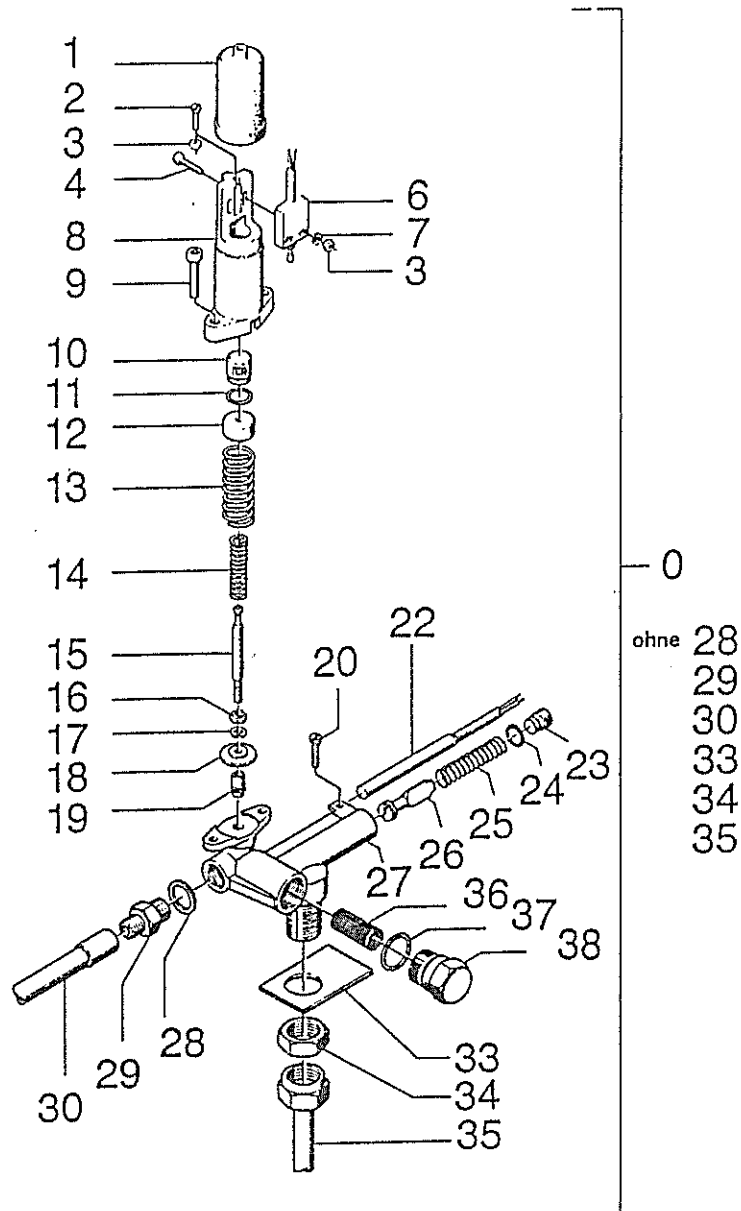


Pos.	Benennung Item Description Pos. Designation	Teile-Nr. Part-No. No.piece	Stück Qty. Nbr.
25	Kabelband 8-210/ Cable Tie/ Collier	6.641-474.0	2
26	Schlauch / Flexible Tube/ Tuyau	6.388-739.0	1
27	Mutter/ Nut/ Ecrou	5.310-062.0	1
28	Schlauchnippel/ Hose Stem/ Raccord de Flexible	5.443-211.0	1
29	Hebel/ Lever/ Levier	5.481-029.0	1
30	6kt-Mutter M6/ Hexagon Nut / Ecrou Hex.	7.311-422.0	1
31	6kt-Schraube M6x20/ Hex. Head Cap Screw/ Boulon A Six Pans	7.304-471.0	1
32	Schwimmer/ Float/ Flotteur	5.585-004.0	1
33	Schlauch/ Flexible Tube/ Tuyau	4.440-271.0	1
36	O-Ring 6,07x1,78/ O-Ring/ Joint Torique	6.362-176.0	1



1.618-08.03.001

**Gruppe 9: Sicherheitsblock**  
**Group 9: Safety System**  
**Groupe 9: Bloc de sécurité**



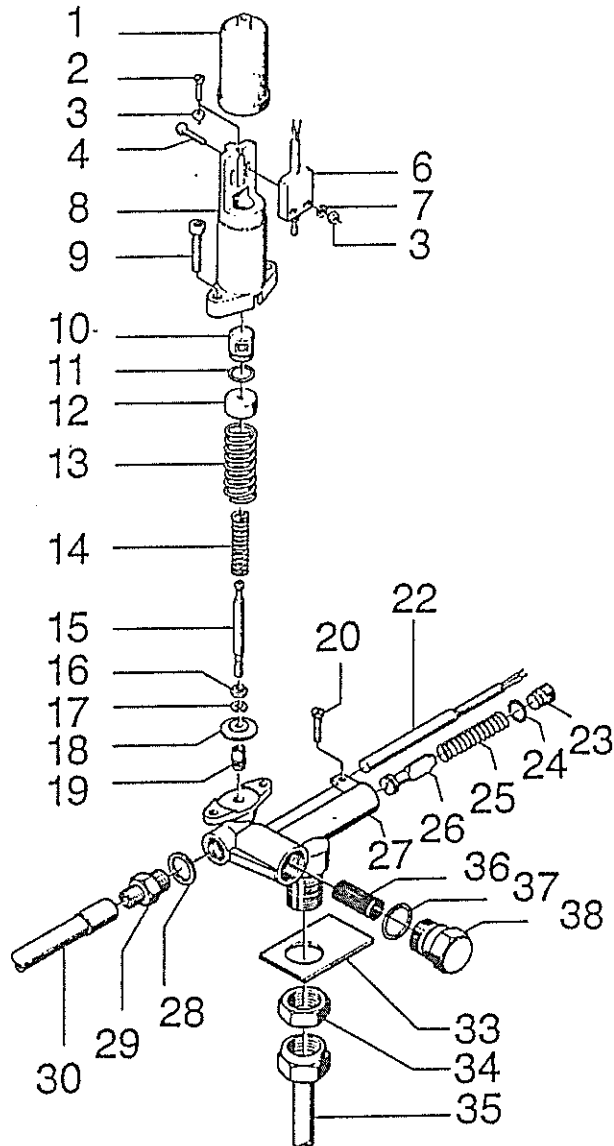
Pos. Item Pos.	Benennung Description Designation	Teile-Nr. Part-No. No. piece	Stück Qty. Nbr.
0	Sicherheitsblock/ Safety System/ Bloc de Securite	4.749-005.0	1
1	Schutzteil/ Protection Piece/ Piece de Protection	5.394-060.0	1
2	Zyl.schraube M 3x16/ Cheese Head Screw/ Vis A Tete Cylindr.	7.306-406.0	1
3	6kt-Mutter M 3/ Hexagon Nut/ Ecrou Hex.	7.311-000.0	3
4	6kt-Schraube M 3x20/ Hex. Head Cap Screw/ Boulon A Six Pans	7.304-352.0	2
6	Mikroschalter/ Mikroswitch/ Minirupteur	6.631-125.0	1
7	Federring B 3/ Spring Washer/ Rondelle Grower	7.313-000.0	2
8	Gehaeuse/ Housing/ Boitier	5.060-099.0	1
9	Zyl-Schr.is. M 6x30/ Cheese Head Screw/ Vis A Tete Cylindr.	7.306-024.0	2
10	Kolben/ Piston/ Piston	5.553-046.0	1
11	O-Ring 12,0x2,0/ O-Ring/ Joint Torique	6.362-169.0	1
12	Buchse/ Bush/ Douille	5.112-093.0	1
13	Schraubenfeder/ Coil Spring/ Ressort A Boudin	5.332-069.0	1
14	Schraubenfeder/ Coil Spring/ Ressort A Boudin	5.332-070.0	1
15	Stange/ Rod/ Perche	5.107-023.0	1
16	Buchse/ Bush/ Douille	5.112-094.0	1
17	Sicherg-Scheibe 4/ Lock Washer/ Rondelle D'arret	7.343-203.0	1
18	Scheibe/ Disk/ Disque	5.115-147.0	1
19	Kolben/ Piston/ Piston	4.553-025.0	1
20	Zyl.schraube JS M6x16/ Cheese Head Screw/ Vis A Tete Cylindr.	7.306-020.0	1
22	Ersatz-Reedschalter/ Subst.-Reed Switch/ Rempl.-Contact. reed	2.880-194.0	1
23	Formschraube/ Special Screw/ Vis de Forme	5.305-162.0	1
24	O-Ring 10,0x1,5/ O-Ring/ Joint Torique	6.362-482.0	1

ohne 28  
 29  
 30  
 33  
 34  
 35

Gruppe 9: Sicherheitsblock  
 Group 9: Safety System  
 Groupe 9: Bloc de sécurité

# C 9

# HDS 610



Pos. Benennung  
 Item Description  
 Pos. Designation

Teile-Nr.  
 Part-No.  
 No. piece

Stück  
 Qty.  
 Nbr.

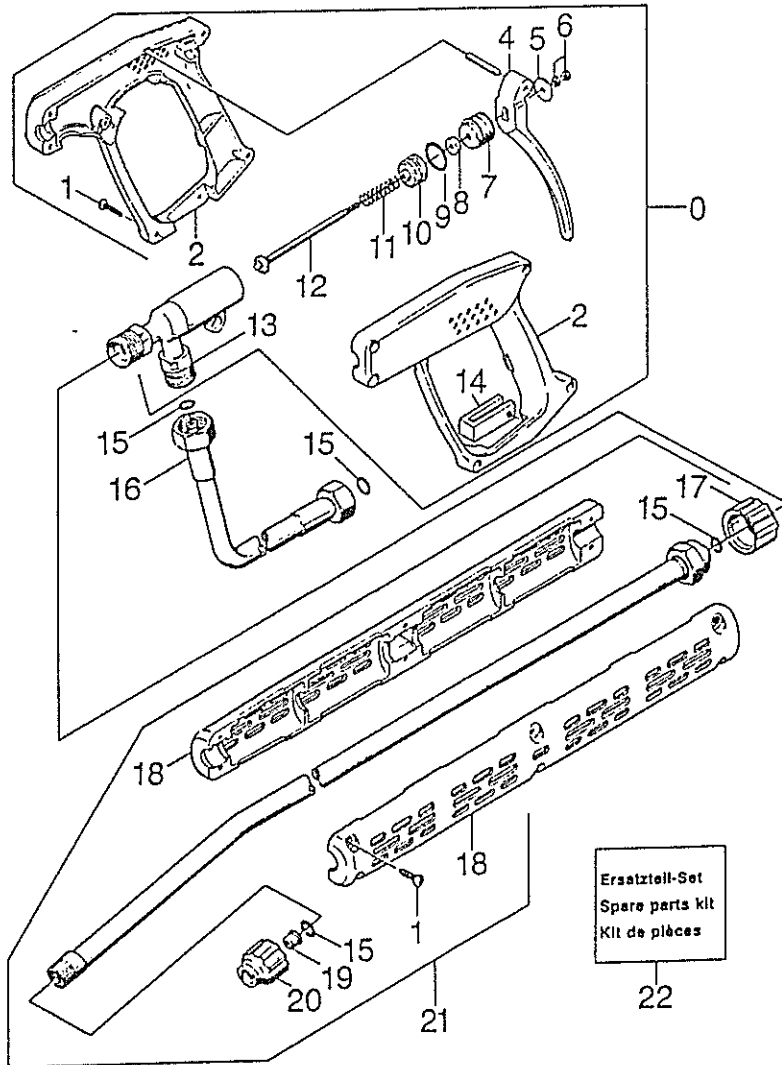
25	Schraubenfeder/ Coil Spring/ Ressort A Boudin	5.332-057.0	1
26	Kolben/ Piston/ Piston	4.553-023.0	1
27	Gehäuse/ Housing/ Boitier	5.605-131.0	1
28	Dichtring A 18x22/ Joint Ring/ Anneau D'etancheite	7.362-009.0	1
29	Schraubstutzen/ Screw Socket/ Manchon Filete	7.386-126.0	1
30	Hd-Schlauch 8/590/ Hp Hose/ Flexible Hp	6.388-859.0	1
33	Halter/ Bracket/ Fixation	5.042-261.0	1
34	6kt-Mutter M 22x1,5/ Hexagon Nut/ Ecrou Hex.	7.311-155.0	1
35	Rohrleitung/ Tube/ Conduite	4.420-912.0	1
36	Sieb/ Strainer/ Passoir	6.414-111.0	1
37	O-Ring 17,3x2,4/ O-Ring/ Joint Torique	6.362-160.0	1
38	Verschlusschraube/ Screw Plug/ Vis de Fermeture	5.411-059.0	1

0  
 ohne 28  
 29  
 30  
 33  
 34  
 35





**Gruppe 10: Zubehör**  
**Group 10: Accessories**  
**Groupe 10: Accessoires**



Pos.	Benennung Item Description Pos. Designation	Teile-Nr. Part-No. No. piece	Stück Qty. Nbr.
0	Handspritzpistole/ Trigger Gun/ Poignee Pistolet	4.775-012.0	1
1	Schraube 4,2x16/ Screw/ Vis	6.303-025.0	6
2	Griff-Paar/ Grip Pair/ Paire de Poignees	5.321-052.0	1
4	Hebel/ Lever/ Levier	5.481-026.0	1
5	Scheibe/ Disk/ Disque	5.115-187.0	1
6	6kt-Mutter M 4/ Hexagon Nut / Ecrou Hex.	7.311-036.0	2
7	Formschraube/ Special Screw/ Vis de Forme	5.305-075.0	1
8	Lippenring/ Lip Ring/ Joint A Levre	6.365-041.0	1
9	O-Ring 15x2,5/ O-Ring/ Joint Torique	7.362-504.0	1
10	Huelse/ Pod/ Douille	5.110-150.0	1
11	Schraubenfeder/ Coil Spring/ Ressort A Boudin	5.332-050.0	1
12	Ventilsitz/ Valve Seat/ Siege de Soupape	4.581-010.0	1
13	Knotenstueck/ Strut Attach. Fitt./ Ferrure Nodale	5.427-029.0	1
14	Hebel/ Lever/ Levier	5.481-020.0	1
15	O-Ring Set (5 Stück ) / O-Ring Set (5 Pieces)/ Kits Joints (5 Nbr)	2.880-296.0	1
16	Hd Schlauch/ Hp-Hose/ Tuyau Souple A Hp	6.388-083.0	1
17	Schutzteil/ Protection Part/ Piece de Protection	5.394-050.0	1
18	Griff/ Handle/ Poignee	5.321-102.0	2
19	Dues.mundst.25005/ Nozzle Mouthpiece/ Nez de Buse	6.415-162.0	1
20	Verschraubungsteil/ Screw Fitting/ Raccord Visse	5.401-129.0	1
21	Strahlrohr 1040 mm/ Jet Tube/ Lance D'incendie	4.760-049.0	
22	Et-Set Handspritzpistole siehe Seite (Bildtafel E16)/ Trigger Gun Set see Page (Board. E16 )/ Jeu de Pistolet voir Page (Tableau E16)	2.880-173.0	1

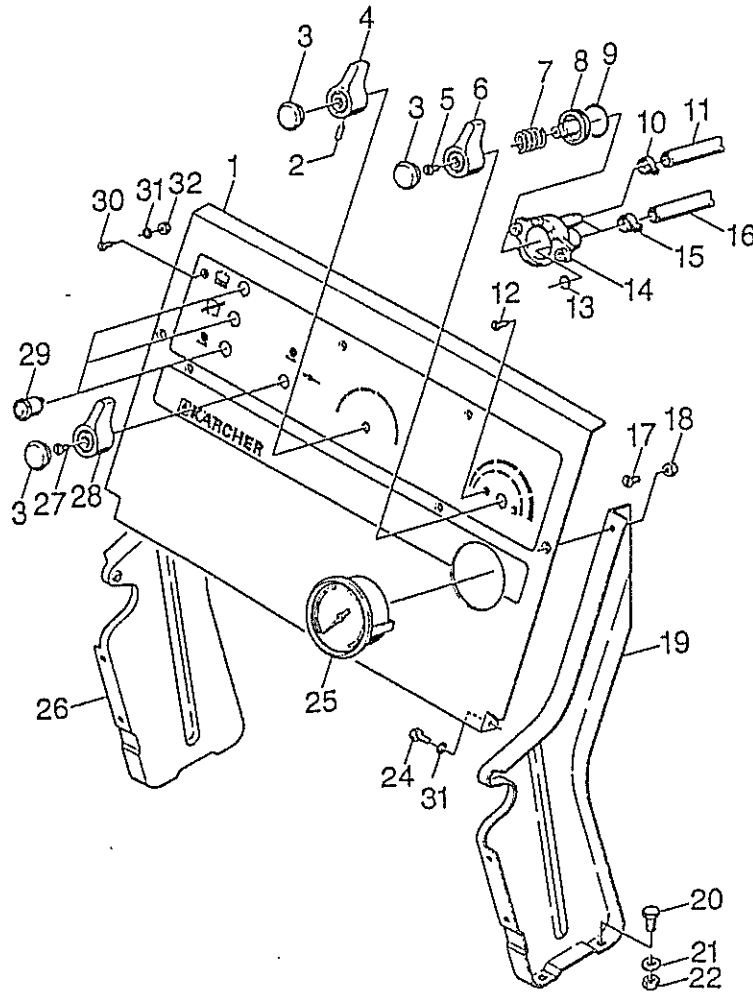


**Gruppe 11: Instrumententafel**  
**Group 11: Control panel**  
**Groupe 11: Tableau de commandes**

Gruppe 11: Instrumententafel  
 Group 11: Control panel  
 Groupe 11: Tableau de commandes

# B 11

# HDS 610



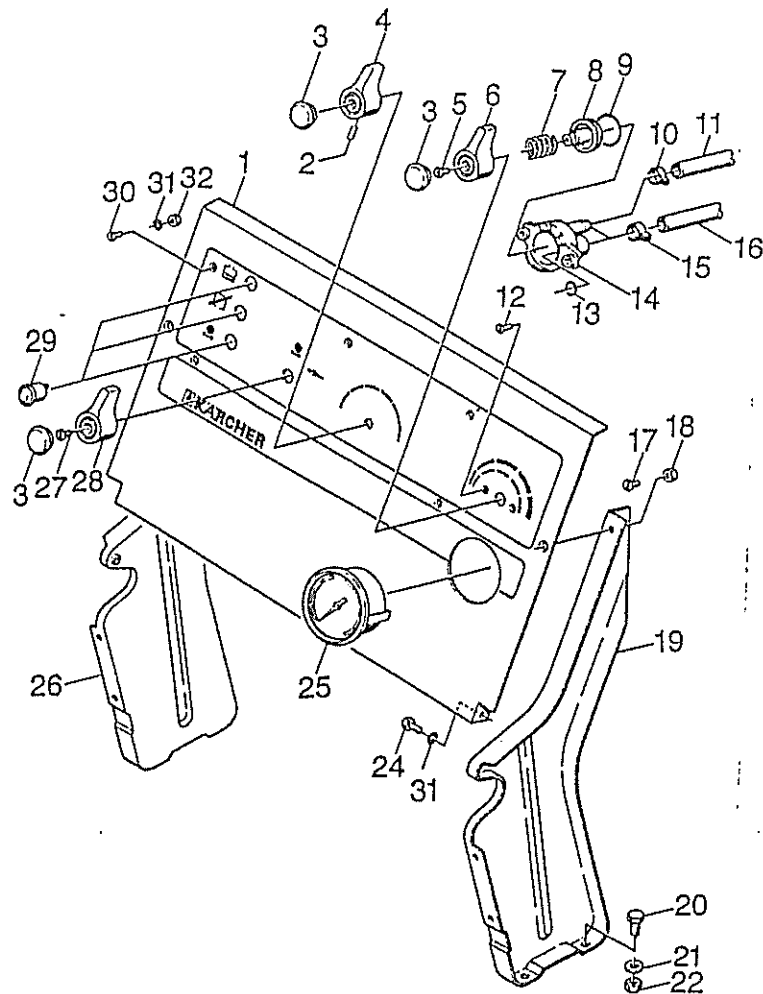
Pos. Item Pos.	Benennung Description Designation	Teile-Nr. Part-No. No.piece	Stück Qty. Nbr.
1	Instrumententafel/ Control Panel/ Tableau de Commande	5.841-115.0	1
2	Gewindestift M 5x10/ Headless Pin/ Vis Sans Tete	7.307-181.0	1
3	Stopfen/ Plug/ Bouchon	5.132-010.0	3
4	Griff/ Handle/ Poignee	5.321-026.0	1
5	Senkschraube M4x16/ Countersunk Screw/ Vis A Tete Fraisee	7.305-023.0	1
6	Griff/ Handle/ Poignee	5.321-023.0	1
7	Schraubenfeder/ Coil Spring/ Ressort A Boudin	5.332-028.0	1
8	Ventilsitz/ Valve Seat/ Siege de Soupape	5.581-039.0	1
9	O Ring 26x2,5/ O-Ring/ Joint Torique	6.362-385.0	1
10	Schl.schelle 13/9/ Hose Band Clip/ Collier de Serrage	6.388-550.0	1
11	Schlauch Nw7/ Flexible Tube/ Tuyau Flexible	6.388-194.0	1m
12	Senkschraube M4x10/ Countersunk Screw/ Vis A Tete Fraisee	6.305-001.0	2
13	O Ring 5x1,5/ O-Ring/ Joint Torique	6.362-386.0	1
14	Ventilgehaeuse/ Valve Box/ Boite A Soupape	5.587-054.0	1
15	Schlauchschelle/ Hose Band Clip/ Collier de Serrage	6.388-559.0	2
16	Schlauch Nw 7/ Flexible Tube/ Tuyau Flexible	6.388-225.0	2m
17	Senkschraube M5x10/ Countersunk Screw/ Vis A Tete Fraisee	7.305-599.0	2
18	6kt-Mutter M 5/ Hexagon Nut/ Ecrou Hex.	7.311-421.0	4
19	Staender Rechts/ Support Right/ Support A Droite	5.052-013.0	1
20	6kt-Schraube M8x16/ Hex. Head Cap Screw/ Boulon A Six Pans	7.304-395.0	8
21	Scheibe B 8,4/ Disk/ Disque	7.312-004.0	8
22	6kt-Mutter M 8/ Hexagon Nut/ Ecrou Hex.	7.311-004.0	8
24	6kt-Schraube M5x10/ Hex. Head Cap Screw/ Boulon A Six Pans	7.304-370.0	2



Gruppe 11: Instrumententafel  
 Group 11: Control panel  
 Groupe 11: Tableau de commandes

# C 11

# HDS 610



Pos. Benennung  
 Item Description  
 Pos. Designation

Teile-Nr.  
 Part-No.  
 No. piece

Stück  
 Qty.  
 Nbr.

25	Manometer 0-250 Bar/ Manometer/ Manometre	6.421-075.0	1
26	Staender Links/ Support Left/ Support A Gauche	5.052-012.0	1
27	Zyl.schr. M3,5x12/ Cheese Head Screw/ is A Tete Cylindr.	7.306-415.0	1
28	Griff/ Handle/ Poignee	5.321-021.0	1
29	Anzeigeleuchte/ Pilot Lamp/ Lampe Temoin	6.651-058.0	3
30	Senkschraube M4x10/ Countersunk Screw/ Vis A Tete Fraisee	6.305-001.0	5
31	Zahnscheibe A 6,4/ Crown Gear/ Roue Plate	7.312-165.0	12
32	6kt-Mutter M 4/ Hexagon Nut M4/ Ecrou Hex. m 4	7.311-424.0	5



1.618-11.03.001

Teile sind im Ersatzteilset 2.880-173 enthalten  
 Parts included in spare parts kits 2.880-173  
 Pieces comprises dans le jeu de pieces rechange 2.880-173

Seite Page Page	Bildtafel Board Tableau	Pos. Item Pos.	Benennung Designation Designation	Teile-Nr. Part No. No.pieces	Stck. Qty. Nbr.
	B 10	1	Schraube 4,2x16 / Screw / Vis	6.303-025	6
		8	Lippenring mit Stützring / Lipped ring with backing ring / Joint a levre avec bague d appui	6.365-041	1
		9	O-Ring 15x2,5/ O-Ring / Joint torique	7.362-504	1
		11	Schraubenfeder / Helical spring / Ressort helicoidal	5.332-050	1
		12	Ventilsitz / Valve seat / Siege de soupape	4.581-010	1



# F 16

Anschlußkabel  
Connecting Cable  
Cable de raccordement

**D, F, B, NL, S, E, I, DK**

\* Teile sind im Anschlußkabel enthalten  
\* Parts included in connecting cable  
\* Pieces comprises dans le cable de raccordement

Gerätetyp Model Type de machine	Kabel Cable Cable	Kabelverschraubung Cable connector Raccord de cables	Halbverschraubung Half-round screw connection Raccord	Tülle Socket Douille	Gegenmutter Counternut Contre-ecrou	Erdungsschraube Earthing screw Vis de mise a la terre	Reduzierstück Reducer Reducteur	Klemmscheibe Clamping disc Disque de serrage	Cekon-Stecker Cekon connector Prise cekon
KÄRCHER 455	6.641-919				6.641-366	6.303-074			
profi HD 555	6.641-289	6.641-355							
HD 555 S	6.641-289	6.641-355							
KÄRCHER 570	6.641-536				6.641-366	6.303-074			
HD 575	6.641-536				6.641-366	6.303-074			
HD 580	6.641-191		6.641-362	6.641-384					
HD 610	6.641-148		6.641-362	6.641-363					6.646-030
HD 655	6.641-867	6.641-668							
HD 700	6.641-196		6.641-362	6.641-363					
HD 750	6.641-537	6.641-797							
HD 820	4.820-129	6.641-343	6.641-362X	6.641-363X	6.641-480				6.646-030X
HD 820 WS	4.820-144	6.641-343	6.641-362X	6.641-363X	6.641-480X				6.646-030
HD 850	6.641-538	6.641-797							
HD 850 WS	6.641-537	6.641-797							6.646-030X
HD 1000 SEI	4.820-130	6.641-343	6.641-362X	6.641-363X	6.641-480X				
HD 1000 WS	4.820-144	6.641-343	6.641-362X	6.641-363X	6.641-480X				6.646-030X
HD 1050	4.830-130		6.641-362X	6.641-363X	6.641-480				
HDS 550 C	4.820-162		6.641-362X	6.641-363X	6.641-480				
HDS 550	4.820-162		6.641-362X	6.641-363X	6.641-480				
HDS 580	4.820-162		6.641-362X	6.641-363X	6.641-480				6.646-030
HDS 590	4.820-161		6.641-362X	6.641-363X	6.641-480				6.646-030
HDS 610	4.820-161		6.641-362X	6.641-363X	6.641-480				
HDS 650	4.820-162		6.641-362X	6.641-363X	6.641-480				6.646-030
HDS 690	4.820-161		6.641-362X	6.641-363X	6.641-480				
HDS 750	4.820-162		6.641-362X	6.641-363X	6.641-480				
HDS 755	4.820-162		6.641-362X	6.641-363X	6.641-480				6.646-030
HDS 760	4.820-161		6.641-362X	6.641-363X	6.641-480				
HDS 790	4.820-183		6.641-362X	6.641-363X	6.641-480				6.646-030
HDS 810	4.820-184		6.641-362X	6.641-363X	6.641-480				
HDS 850	4.820-183		6.641-362X	6.641-363X	6.641-480				6.646-030
HDS 890	4.820-161		6.641-362X	6.641-363X	6.641-480				6.646-030
HDS 1210	4.820-184		6.641-362X	6.641-363X	6.641-480				6.646-030
HDS 1250	4.820-184		6.641-362X	6.641-363X	6.641-480				6.646-030
HDS 1290	4.820-184		6.641-362X	6.641-363X	6.641-480				6.646-030
HDS 1390	4.820-184		6.641-362X	6.641-363X	6.641-480				6.646-044
HDS 200	4.820-149		6.641-372X	6.641-371X	6.641-486				6.646-030
Farmer	4.820-161		6.641-362X	6.641-363X	6.641-480				

0.000-16.06.701

# G 16

Anschlußkabel  
Connecting Cable  
Cable de raccordement

CH

Gerätetyp Model Type de machine	Kabel Cable Cable	Kabelverschraubung Cable connector Raccord de cables	Halbverschraubung Half-round screw connection Raccord	Tülle Socket Douille	Gegenmutter Counternut Contre-ecrou	Erdungsschraube Earthing screw Vis de mise a la terre	Reduzierstück Reducer Reducteur	Klemmscheibe Clamping disc Disque de serrage	Cekon-Stecker Clamping connector Prise cekon
KÄRCHER 455	6.641-837	6.641-824			6.641-366	6.303-114		6.641-804	
profli HD 555	6.641-294	6.641-355							
KÄRCHER 570	6.641-837	6.641-824			6.641-366	6.303-114		6.641-804	
HD 575	6.641-837	6.641-824			6.641-366				6.641-082
HD 580	6.641-294								
HD 655	6.641-888	6.641-668							
HD 700	6.641-294								
HD 820	6.641-114	6.641-343			6.641-480				6.646-030
HD 820 WS	6.641-113	6.641-343			6.641-480				6.646-054
HD 850	6.641-114		6.641-362						
HD 850 WS	6.641-113	6.641-797							6.646-030
HD 1000 SEI	6.641-114		6.641-362						6.646-030
HD 1050	6.641-114		6.641-362	6.641-363	6.641-480				
Hobby 600	6.641-294	6.641-355							
Hobby 800	6.641-857	6.641-355							
HDS 550 C	6.641-109				6.641-480				
HDS 550	6.641-109				6.641-480				
HDS 580	6.641-109				6.641-480				6.646-030
HDS 590	6.641-110				6.641-480				6.646-030
HDS 610	6.641-110				6.641-480				
HDS 650	6.641-109				6.641-480				6.646-030
HDS 690	6.641-110				6.641-480				
HDS 750	6.641-109				6.641-480				
HDS 755	6.641-109				6.641-480				6.646-030
HDS 760	6.641-110				6.641-480				
HDS 790	6.641-109				6.641-480				
HDS 810	6.641-110				6.641-480				
HDS 850	6.641-109				6.641-480				6.646-030
HDS 890	6.641-110				6.641-480				6.646-030
HDS 1210	6.641-110				6.641-480				6.646-030
HDS 1250	6.641-110				6.641-480				6.646-030
HDS 1290	6.641-110				6.641-480				6.646-030
HDS 1390	6.641-110				6.641-480				6.646-030



Teile sind im Pumpensatz 2.880-273 enthalten  
 Parts included in pump kit 2.880-273  
 Compris dans le jeu de pieces de rechange pompe 2.880-273

Seite Page Page	Bildtafel Board Tableau	Pos Item Pos.	Benennung Designation Designation	Teile-Nr. Part No. No.pieces	Stck. Qty. Nbr.
9	B 2	11	Ventilsatz komplet / Set of valves compl. / Ensemble de soupape compl.	4.580-110	4
		14	Nutring 20x28x6/8 / Packing ring / Joint rainure	6.365-052	2
		15	O-Ring Komplet / O-ring compl. / Joint torique compl.	6.362-457	2
		17	Scheibe / Washer / Rondelle	5.115-224	2
		18	Nutring 20x68x5 / Packing ring Joint rainure	6.365-051	2
		20	O-Ring 17,3x2,4 / O-ring / Joint torique	6.362-160	4
13	B 3	2	O-Ring 85-2 / O-ring / Joint torique	6.362-441	1



Teile sind im Ersatzteilset 2.880-281 enthalten  
 Parts included in spare parts kits 2.880-281  
 Pieces comprises dans le jeu de pieces rechange 2.880-281

Seite Page Page	Bildtafel Board Tableau	Pos. Item Pos.	Benennung Designation Designation	Teile-Nr. Part No. No.pieces	Stck. Qty. Nbr.
	B 2	14	Nutring 20x28x6/8 / Packing ring / Joint rainure	6.365-052	2
		17	Scheibe / Washer / Rondelle	5.115-224	2
		18	Nutring 20x68x5/ Packing ring / Joint rainure 20x68x5	6.365-051	2
		22	Dichtung / Gasket / Joint	5.363-094	1
	C 2	35	O-Ring 5x1,5 / O-ring / Joint torique	6.362-386	2
	B 3	3	O-Ring 85-2 / O-ring / Joint torique	6.362-441	1
	B 5	3	O-Ring / O-ring / Joint torique	6.472-111	1
		4	O-Ring / O-ring / Joint torique	6.472-112	1
		5	Filtereinsatz / Filter element / Cartouche de filtre	6.472-113	1
	B 7	4	Zündelektrode (2) / Ignition electrode (2) / Electrodes (2)	2.880-177	2
		5	Dichtring C12x15,5/ Sealing ring/ Bague d'etancheite	7.362-004	2
	C 9	36	Sieb / Filter / Crepine	6.414-111	1
		37	O-Ring 17,3x2,4 / O-ring / Joint torique	6.362-160	5



Teile sind im Ersatzteilset 2.880-345 enthalten  
 Parts included in spare parts kits 2.880-345  
 Pieces comprises dans le jeu de pieces rechange 2.880-345

Seite Page Page	Bildtafel Board Tableau	Pos. Item Pos.	Benennung Designation Designation	Teile-Nr. Part No. No.pieces	Stck. Qty. Nbr.
	B 7	1	6-Kant-Schraube M5x16 / Screw / Vis	7.304-372	
		4	Zündelektrode (2 Stück) / Ignition electrode (2) / Electrodes (2)	2.880-177	2
		5	Dichtring C 12x15,5 / Sealing ring / Bague d'etancheite	7.362-004	2
		8	6-Kant-Mutter M5 / Hex. nut / Ecrou a 6 pans	7.311-037	3
		10	Düse 1,2 gpH / Nozzle / Gicleur	6.415-100	1
		11	6-Kant-Schraube M5x12 / Screw / Vis	7.304-371	1



# K 16

# HDS 610

Teile sind im Ersatzteilset 2.880-281 enthalten  
Parts included in spare parts kits 2.880-281  
Pieces comprises dans le jeu de pieces rechange 2.880-281

Seite Page Page	Bildtafel Board Tableau	Pos. Item Pos.	Benennung Designation Designation	Teile-Nr. Part No. No.pieces	Stck. Qty. Nbr.
	810	8	Lippenring / Lip ring / Joint torique	6.365-041	1
		9	O-Ring 15x2,5 / O-ring / Joint torique	7.362-504	1
		12	Ventilsitz / Valve seat / Siege de soupape	4.581-001	1
		15	O-Ring Set (5Stck) / O-ring set (5) / Jeu de joints (5 joints)	2.880-296	1
		20	Oberwurfmutter M18x1,5 / Union nut / / Ecrou-raccord	5.401-129	1

